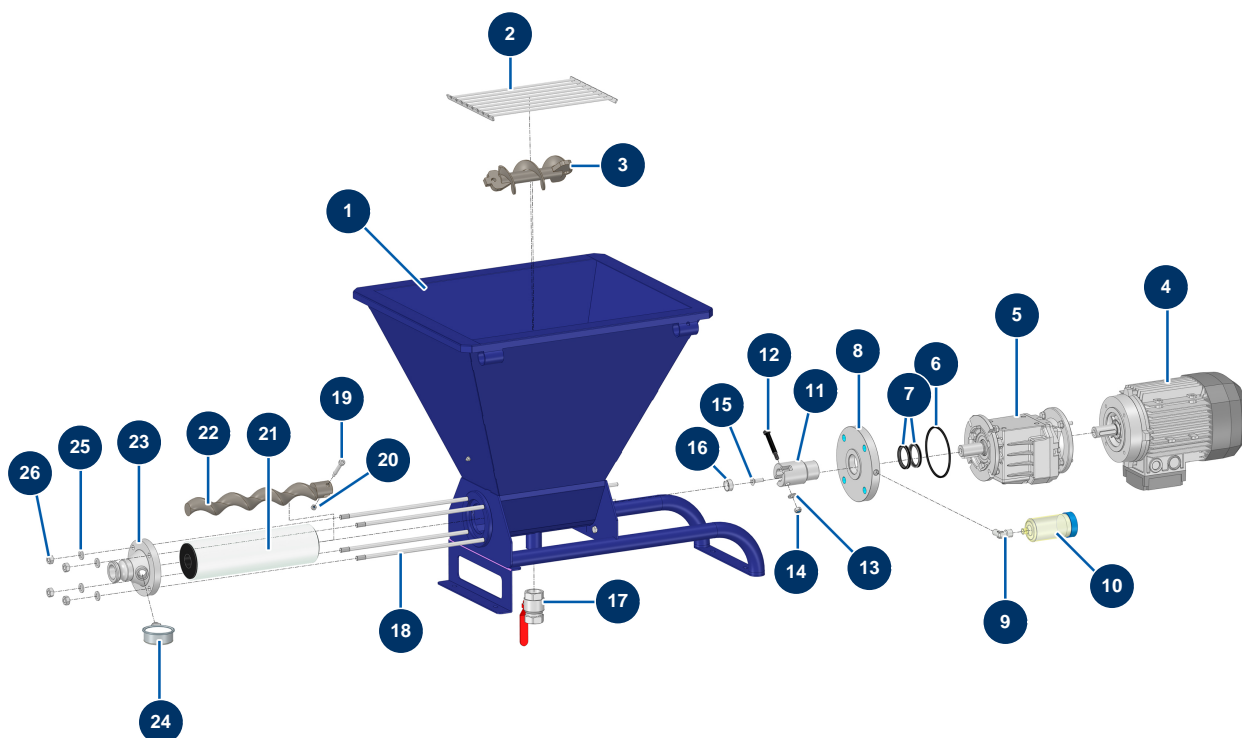


## Dosatrice bicomponente TWINMIX - Macchina verniciatura



### Détails des pièces

Pos.	Référence	Désignation
1	C24038C	
2	C23485	
3	C24319	
4	30044	Motore elettrico 1,85 kW - T90 - B14 - 1400 rpm - 400V
5	15155	Riduttore di velocità coassiale - T412A - R18,04 - B14/T90
6	13692	Guarnizione flangia motore macchina CP 25
7	70062	Guarnizione spi 40 x 52 x 7 per 4,6,8P, AG, MPE, 7000z, 9000z
8	M10510	Flangia motore CP 25
9	30121	Gomito BP 90° 1/4 MaschioC x 1/4 FemminaD
10	90639	Lubrificatore automatico
11	M10811	Albero di trasmissione CP 25 CLASSIC V3
12	11359	Spina vite albero di trasmissione CP 30
13	80260	Rondella media ø 8 inox

Pos.	Référence	Désignation
14	13980	Dado M 8 nylstop inox
15	14186	Vite a testa svasata 8 x 25 inox
16	M10103	
17	70031	Valvola di scarico EUROPRO 4-6-8-14 P, MPE, AG, 7000z, 9000z
18	K008040	
19	90520	Spina vite rotore CP 30
20	14217	Dado M 6 nylstop inox
21	MI3F00660000	Statore pompa KOSNER MK80 EPDM 70SH
22	MI7009501400	Rotore pompa KOSNER MK 80
23	C24061C	
24	MI3G00100301	
25	30280	Rondella stretta ø 10 inox
26	13978	Dado M10 inox