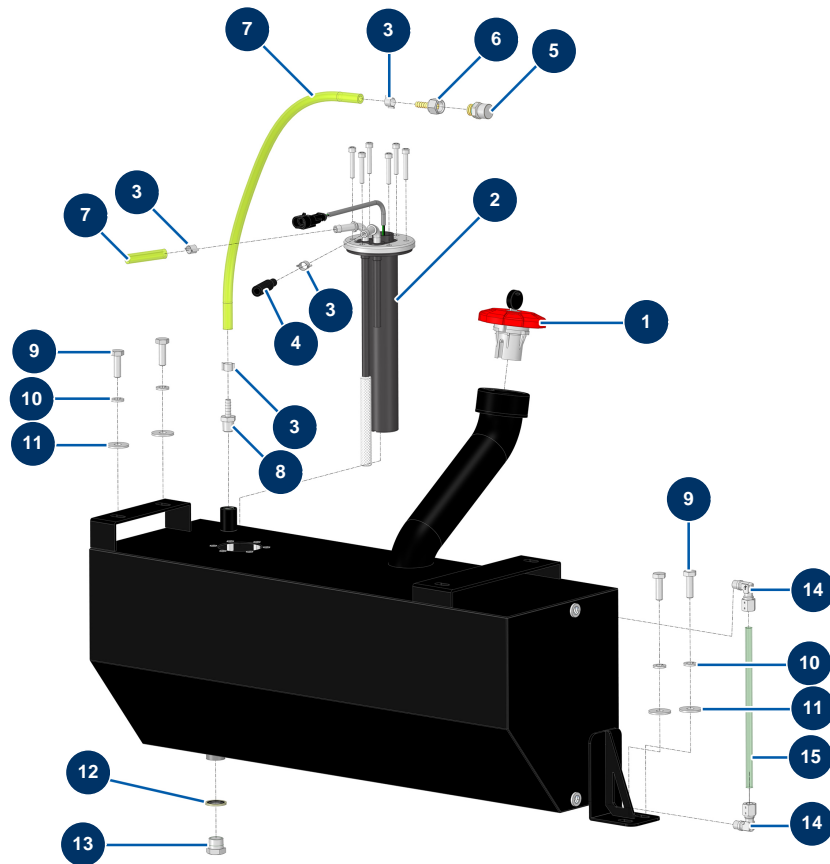


## Beschichtungsmaschine X-PRO D60 V2 - Kraftstofftank



### Détails des pièces

Pos.	Référence	Désignation
1	13107	Dieseltankverschluss rot mit Schlüssel - CP 60
2	12989	Füllstandmessgerät Diesel Lg 250 mm - CP 60
3	60031	Ohrschelle 11 x 13
4	12391	Dieselfzufuhrschlauch ø 7,5 mm (Meterverkauf)
5	12504	
6	70064	Drehkupplung 1/4" geriffelt ø 6
7	12390	Dieselrückführschlauch ø 6 mm (Meterverkauf)
8	10217	8
9	11544	THEF-Schraube 8 x 25
10	80269	Federringscheibe ø 8
11	30292	Große Unterlegscheibe ø 8 Edelstahl
12	91031	Stahldichtung für die Lippenhohlschraube 3/8"
13	90238	Niederdruckverschluss 3/8" männlich

<b>Pos.</b>	<b>Référence</b>	<b>Désignation</b>
14	14708	Abgewinkelte Schnellkupplung mit Schraubanschluss M1/8 ø 8
15	15570	15