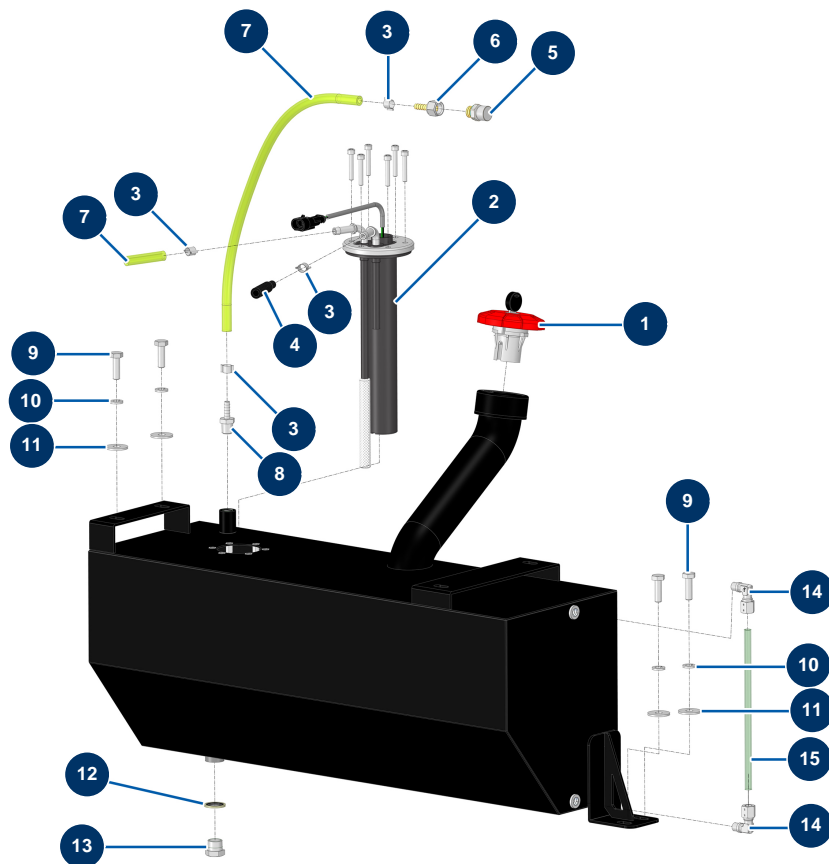


## Machine à enduire X-PRO D60 V2 - Réservoir carburant



### Détails des pièces

Pos.	Référence	Désignation
1	13107	Bouchon réservoir gasoil rouge avec clé - CP 60
2	12989	Jauge niveau gasoil Lg 250 mm - CP 60
3	60031	Collier oreille 11 x 13
4	12391	Durite alimentation gasoil ø 7,5 mm (vendu au mètre) 1 RLX=15 m
5	12504	Reniflard réservoir carburant
6	70064	Raccord tournant 1/4" cannelé ø 6
7	12390	Durite retour gasoil ø 6 mm (vendu au mètre)
8	10217	8
9	11544	Vis THEF 8 x 25
10	80269	Rondelle grower ø 8
11	30292	Rondelle large ø 8 inox
12	91031	Joint acier pour vis creuse à lèvres 3/8"
13	90238	Bouchon BP 3/8" mâle

<b>Pos.</b>	<b>Référence</b>	<b>Désignation</b>
14	14708	Raccord instantané à vis coudé M1/8 ø 8
15	15570	15