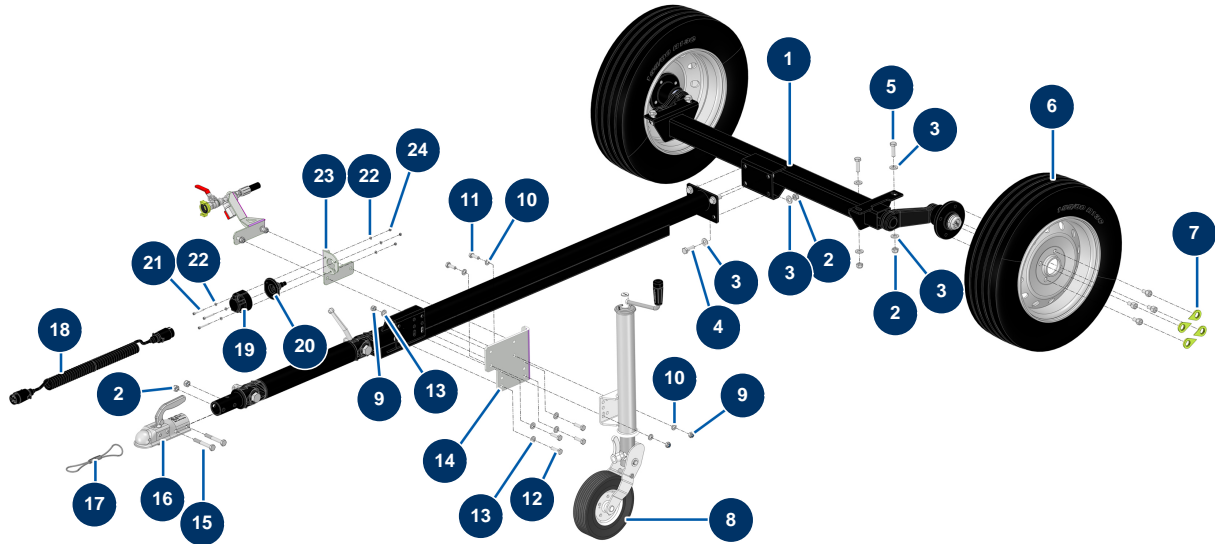


Beschichtungsmaschine X-PRO D60 V2 - Steuerhaus



Détails des pièces

| Pos. | Référence | Désignation |
|------|-----------|---|
| 1 | 15249 | |
| 2 | 10051 | Mutter M 12 Nylstop |
| 3 | 14102 | Mittlere Unterlegscheibe ø 12 Edelstahl |
| 4 | K000211 | |
| 5 | 12928 | THEF-Schraube 12 x 40 |
| 6 | 20211 | Komplettrad 155/80R13 PCD 98x4 X-PRO D140 |
| 7 | 14645 | |
| 8 | 14891 | Automatisches Jockeyrad 500 Kg - Kriteriumbezogene Anweisung X-PRO D60/80 & E70 |
| 9 | 60013 | Mutter M 10 Nylstop |
| 10 | 30280 | Schmale Unterlegscheibe ø 10 Edelstahl |
| 11 | 30258 | THEF-Schraube 10 x 30 |
| 12 | 12934 | THEF-Schraube 10 x 35 |
| 13 | 80261 | Mittlere Unterlegscheibe ø 10 Edelstahl |

| Pos. | Référence | Désignation |
|-------------|------------------|--|
| 14 | C20368 | Jockey Radaufsatz CP60 |
| 15 | 12442 | |
| 16 | 15503 | |
| 17 | 14326 | Sicherheitskabel Kupplungskopf AK160 ø 50 Muttern PA - CP 60 |
| 18 | 13284 | Spiralverlängerung 2,5 m x 2 Stecker Metall 7-polig - CP 60 |
| 19 | 13282 | 7-polige Sockelbuchse Metall Beleuchtung - CP 60 |
| 20 | 13283 | Gummidichtung Sockel Buchse 7-polig Metall Beleuchtung - CP 60 |
| 21 | 11881 | Schraube M5 x 40 Schleifkopf |
| 22 | 70085 | Schmale Unterlegscheibe ø 5 |
| 23 | C21078CST | |
| 24 | 11880 | Mutter M 5 Nylstop |