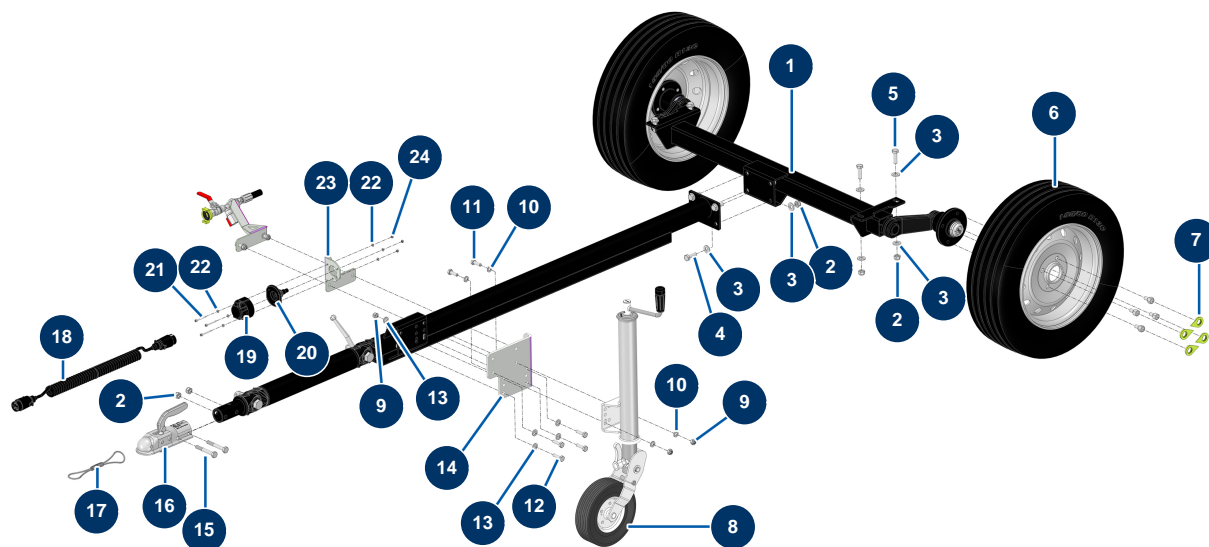


Intonacatrice X-PRO D60 V2 - Timoneria



Détails des pièces

Pos.	Référence	Désignation
1	15249	
2	10051	Dado M 12 nylstop
3	14102	Rondella media ø 12 inox
4	K000211	
5	12928	Vite THEF 12 x 40
6	20211	Ruota completa 155/80R13 PCD 98x4 X-PRO D140
7	14645	
8	14891	Ruota jockey automatica 500 Kg X-PRO D60/80 & E70
9	60013	Dado M 10 nylstop
10	30280	Rondella stretta ø 10 inox
11	30258	Vite THEF 10 x 30
12	12934	Vite THEF 10 x 35
13	80261	Rondella media ø 10 inox

Pos.	Référence	Désignation
14	C20368	Rialzo ruota jockey - C.P 60
15	12442	Vite THPF 12 x 80
16	15503	
17	14326	Cavo di sicurezza per testa di accoppiamento AK160 ø 50 dado PA - CP 60
18	13284	Prolunga spirale 2,5 m x 2 spine metalliche 7 pin - C.P 60
19	13282	Basamento femmina 7 pin metallo illuminazione - C.P 60
20	13283	Guarnizione in gomma basamento femmina 7 pin metallo illuminazione - C.P 60
21	11881	Vite M5 x 40 testa levigatrice
22	70085	Rondella stretta ø 5
23	C21078CST	
24	11880	Dado M 5 nylstop