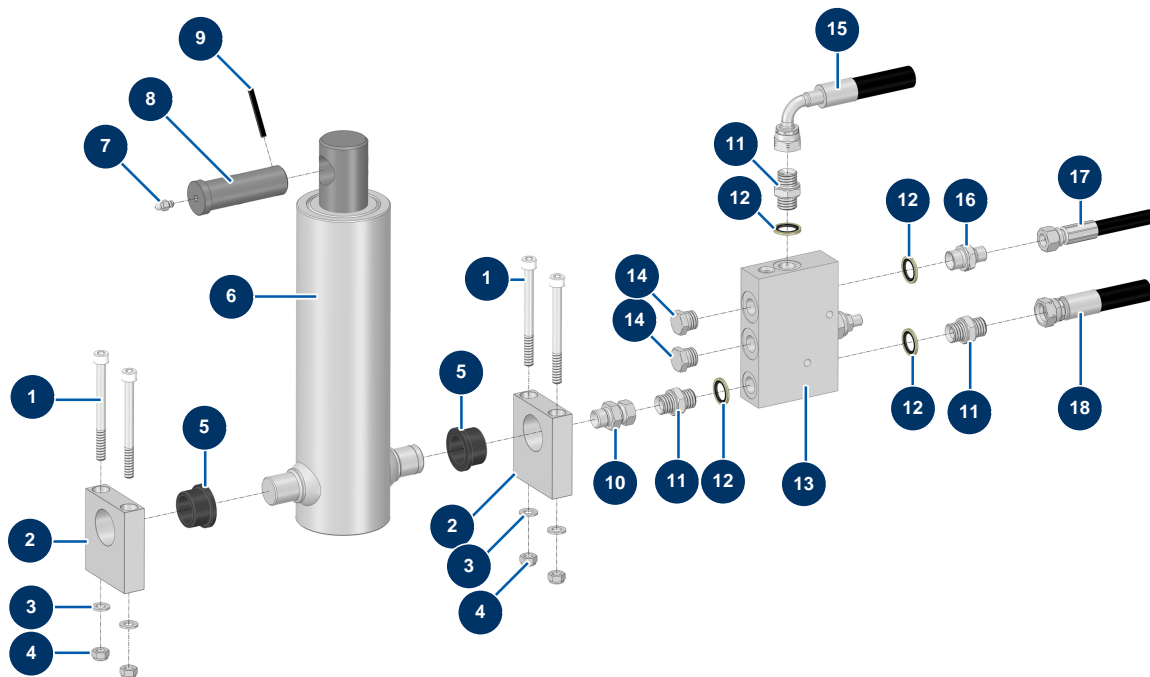


Beschichtungsmaschine X-PRO D60 V2 - Mischerzylinder



Détails des pièces

| Pos. | Référence | Désignation |
|------|-----------|---|
| 1 | 14152 | Zylinderkopfschraube 8 x 90 |
| 2 | M20015 | Trichterzylinderhalterung CP 60 & 80 |
| 3 | 30256 | Schmale Unterlegscheibe ø 8 Edelstahl |
| 4 | 13980 | Mutter M 8 Nylstop Inox |
| 5 | 14129 | Flanschlager 25/32 x 20 - CP 60 & 80 |
| 6 | 12307 | Teleskopzylinder Mischer - JET 60 |
| 7 | 60012 | Schmiernippel gerade M6 |
| 8 | M10251 | Achse Zylinder - CP 60 |
| 9 | 12474 | Federstift Zylinderachse - CP 60 |
| 10 | 14287 | Hochdrucknippel 16/150 Männlich D x 3/8" Weiblich C - CP 60 |
| 11 | 90698 | Hochdrucknippel 3/8" Männlich D x 3/8" Männlich D |
| 12 | 91031 | Stahldichtung für die Lippenhohlschraube 3/8" |
| 13 | 15028 | |

| Pos. | Référence | Désignation |
|-------------|------------------|---|
| 14 | 90238 | Niederdruckverschluss 3/8" männlich |
| 15 | 15390 | |
| 16 | 90704 | Hochdrucknippel 1/4" Männlich D x 3/8" Männlich D |
| 17 | 15386 | |
| 18 | 15392 | |