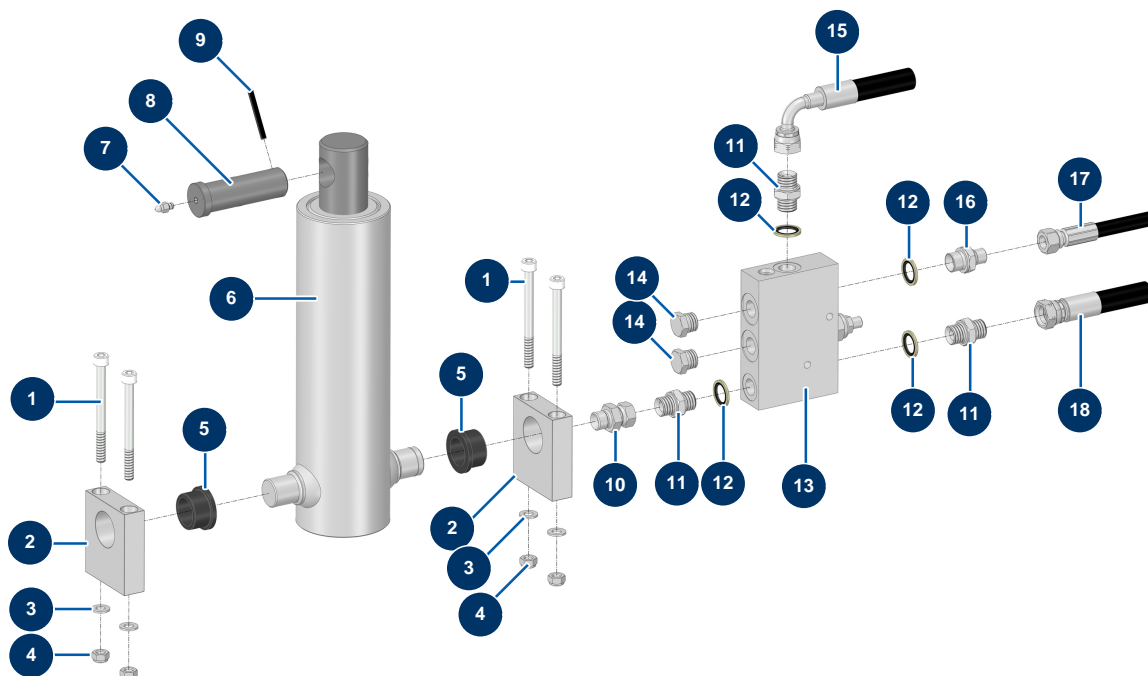


Intonacatrice X-PRO D60 V2 - Cilindro del miscelatore



Détails des pièces

Pos.	Référence	Désignation
1	14152	Vite testa cilindrica 8 x 90
2	M20015	Supporto cilindro tramoggia CP 60 & 80
3	30256	Rondella stretta ø 8 inox
4	13980	Dado M 8 nylstop inox
5	14129	Cuscinetto a flangia 25/32 x 20 - CP 60 & 80
6	12307	Cilindro pistone telescopico impastatore - C.P 60
7	60012	Ingrassatore diritto M6
8	M10251	Albero cilindro pistone - C.P 60
9	12474	Spina elastica albero cilindro pistone - C.P 60
10	14287	Nipplo alta pressione 16/150 MaschioD x 3/8" FemminaC - CP 60
11	90698	Nipplo alta pressione 3/8" MaschioD x 3/8" MaschioD
12	91031	Guarnizione a labbro in acciaio per vite cava 3/8
13	15028	

Pos.	Référence	Désignation
14	90238	Tappo bassa pressione 3/8" maschio
15	15390	
16	90704	Nipplo alta pressione 1/4" MaschioD x 3/8" MaschioD
17	15386	
18	15392	