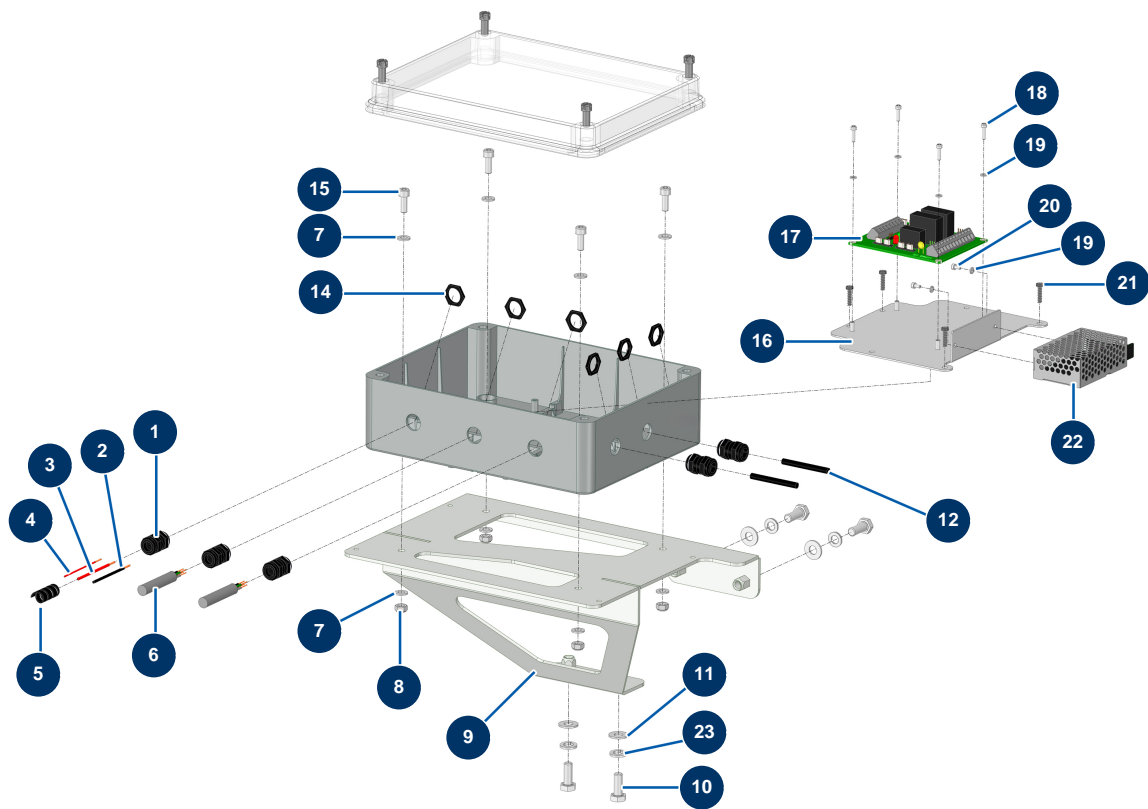


Intonacatrice X-PRO D60 V2 - Quadro elettrico



Détails des pièces

Pos.	Référence	Désignation
1	80445	Premistoppa a tenuta ermetica da M 16
2	30391	
3	60023	
4	30020	
5	80233	
6	11964	Cavo elettrico grigio H05VVF 4G1 a metro
7	70087	Rondella stretta ø 6 inox
8	14217	Dado M 6 nylstop inox
9	C23774	
10	30273	Vite THEF 8 x 20
11	80260	Rondella media ø 8 inox
12	12120	Sensore sicurezza griglia JETMIX, MIXPRO 14, 70 e 100
14	11327	Dado premistoppa da M 16

Pos.	Référence	Désignation
15	90157	Vite testa cilindrica M6 x 16 - CP 60
16	C24049C	
17	12988	Scheda elettronica sicurezza - C.P 60
18	12249	Vite testa cilindrica 3 x 12
19	12108	Rondella stretta ø 3 inox
20	13329	Vite testa cilindrica 3 x 6
21	310022	
22	15072	Trasformatore 12VDC / 24VDC
23	80269	Rondella grower ø 8