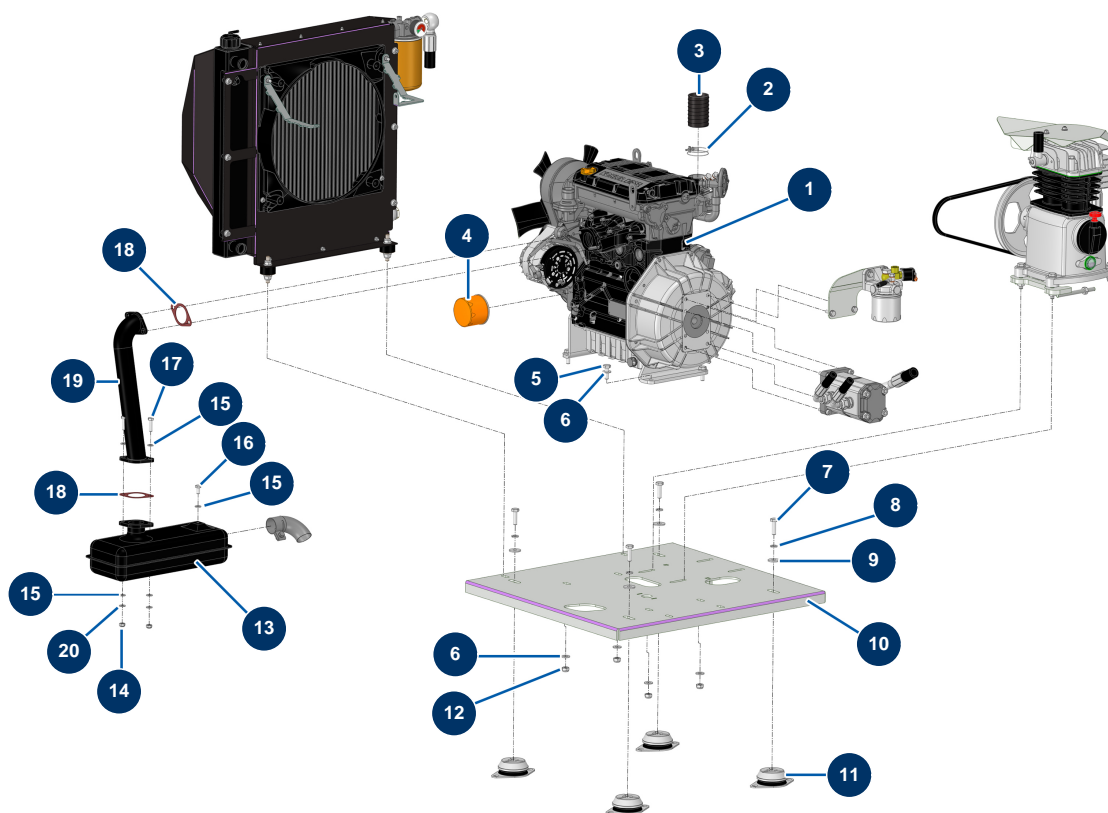


## X-PRO D60 V2 spraying machine - Motorisation



### Détails des pièces

Pos.	Référence	Désignation
1	91197	Diesel motor KOHLER KDW 1003 gear
2	12723	Double wire clamp $\varnothing$ 56 x 65 - CP 60
3	12538	PVC GAS sheath $\varnothing$ 50 by the metre - C.P 60
4	80334	FOCS LDW1003, KDW1003 motor oil filter
5	30258	THEF 10 x 30 screw
6	80261	$\varnothing$ 10 inox medium washer
7	20766	7
8	12462	Grower washer $\varnothing$ 12
9	30294	$\varnothing$ 12 inox large washer
10	C23843	10
11	20786	Silentbloc for X-PRO D60, D140 motor plate
12	60013	M 10 nylstop nut
13	30539	CP 60 diesel motor exhaust

Pos.	Référence	Désignation
14	90440	M 8 zinc plated nut
15	30256	∅ 8 inox narrow washer
16	30295	THEF 8 x 16 screw
17	30205	THEF 8 x 30 screw
18	30793	LOMBARDINI motor exhaust pipe gasket - C.P 60
19	C23848	19
20	80269	Grower washer ∅ 8