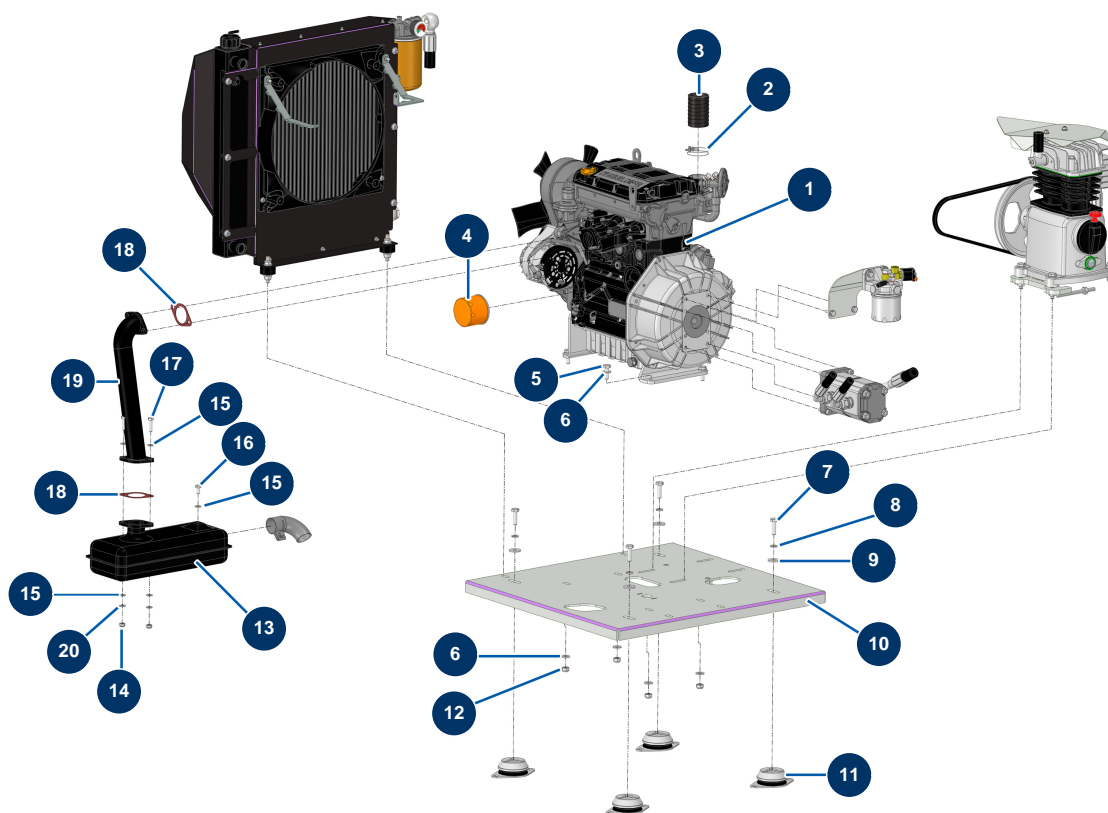


Máquina de proyección X-PRO D60 V2 - Motorización



Détails des pièces

| Pos. | Référence | Désignation |
|------|-----------|--|
| 1 | 91197 | Motor térmico diesel KOHLER KDW 1003 engranaje |
| 2 | 12723 | Abrazadera de alambre ø 56 x 65 - CP 60 |
| 3 | 12538 | Recubrimiento PVC GAS ø 50 al metro - CP 60 |
| 4 | 80334 | Filtro de aceite motor FOCS LDW1003, KDW1003 |
| 5 | 30258 | Tornillo THEF 10 x 30 |
| 6 | 80261 | Arandela media ø 10 inox |
| 7 | 20766 | Tornillo THEF 12 x 35 |
| 8 | 12462 | Arandela grower ø 12 |
| 9 | 30294 | Arandela ancha ø 12 acero inoxidable |
| 10 | C23843C | |
| 11 | 20786 | Silentbloc placa motor X-PRO D60, D140 |
| 12 | 60013 | Tuerca M 10 nylstop |
| 13 | 30539 | Escape motor diesel - CP 60 |

| Pos. | Référence | Désignation |
|-------------|------------------|--|
| 14 | 90440 | Tuerca M 8 zincada |
| 15 | 30256 | Arandela estrecha ø 8 inox |
| 16 | 30295 | Tornillo THEF 8 x 16 |
| 17 | 30205 | Tornillo THEF 8 x 30 |
| 18 | 30793 | Junta silenciador del motor LOMBARDINI - CP 60 |
| 19 | C23848C | |
| 20 | 80269 | Arandela grower ø 8 |