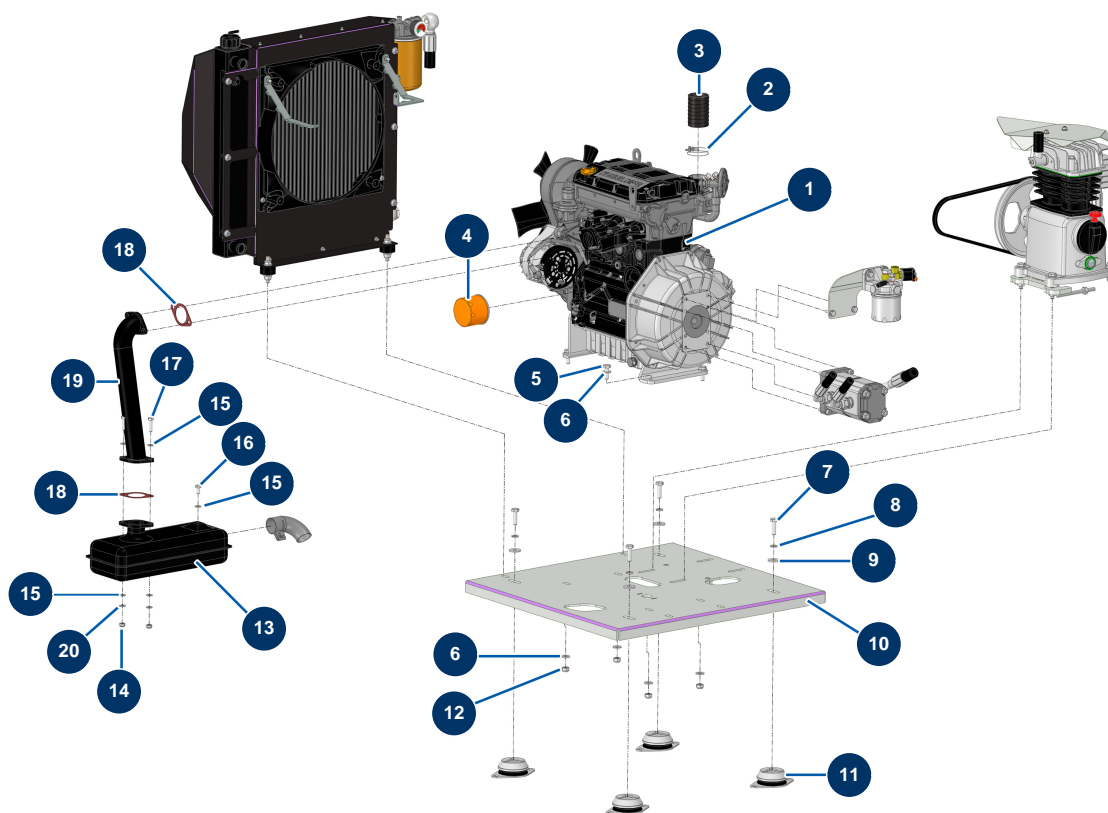


Intonacatrice X-PRO D60 V2 - Motorizzazione



Détails des pièces

Pos.	Référence	Désignation
1	91197	Motore termico diesel KOHLER KDW 1003 ingranaggio
2	12723	Fascetta 2 fili ø 56 x 65 - C.P 60
3	12538	Guaina PVC GAS ø 50 al metro - C.P 60
4	80334	Filtro olio motore FOCS LDW1003, KDW1003
5	30258	Vite THEF 10 x 30
6	80261	Rondella media ø 10 inox
7	20766	
8	12462	Rondella grower ø 12
9	30294	Rondella larga ø 12 acciaio inox
10	C23843C	
11	20786	Silentbloc piastra motore X-PRO D60, D140
12	60013	Dado M 10 nylstop
13	30539	Scarico motore diesel - CP 60

Pos.	Référence	Désignation
14	90440	Dado M 8 zincato
15	30256	Rondella stretta ø 8 inox
16	30295	Vite THEF 8 x 16
17	30205	Vite THEF 8 x 30
18	30793	Guarnizione marmitta di scarico motore LOMBARDINI - C.P 60
19	C23848C	
20	80269	Rondella grower ø 8