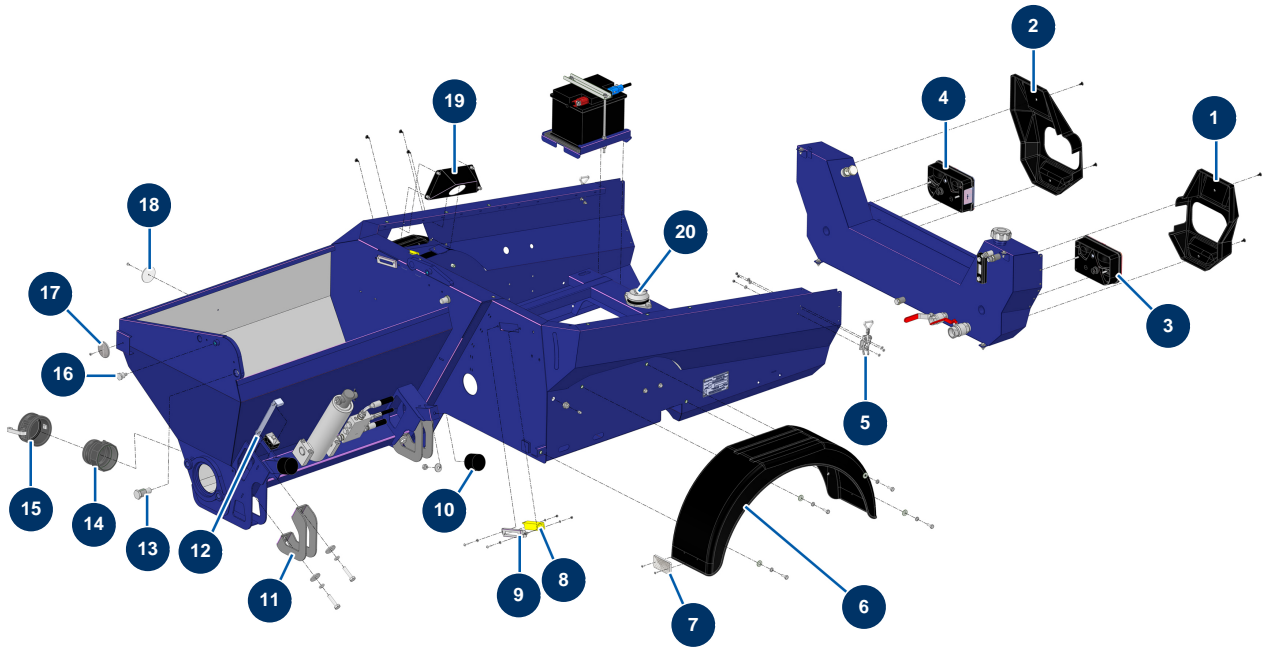


Beschichtungsmaschine X-PRO D60 V2 - Fahrgestell



Détails des pièces

Pos.	Référence	Désignation
1	20818	
2	20819	
3	12802	Rückleuchten links komplett - CP 60
4	12803	Rückleuchten rechts komplett - CP 60
5	15021	Verstellbarer Hebel ohne Haken
6	20212	Kunststoffschlammenschutz X-PRO D200 et X-SCREED
7	15260	Rechteckiger & weißer Rückstrahler X-PRO
8	12120	Sicherheitssensor Gitter JETMIX, MIXPRO 14, 70 & 100
9	C23735	9
10	90765	Widerlager ø 60 x 45 M10
11	C23757	11
12	C22109	Trichtermtageleiste CP 60, 80 & 120
13	M20014	Schwenkfinger Mischer CP 60 & 80

Pos.	Référence	Désignation
14	13172	Adapter, gewunden 3" Polypro - CP 60
15	13171	Nockenverschluss weiblich 3" Polypro - CP 60
16	M10921	Pion Anti-Staub-Gitterschloss X-PRO D60/80
17	12362	Runder & weißer Reflektor - CP 60
18	12361	Runder & orangefarbener Reflektor - CP 60
19	C23221	19
20	20786	Silentblock Motorplatte X-PRO D60, D140