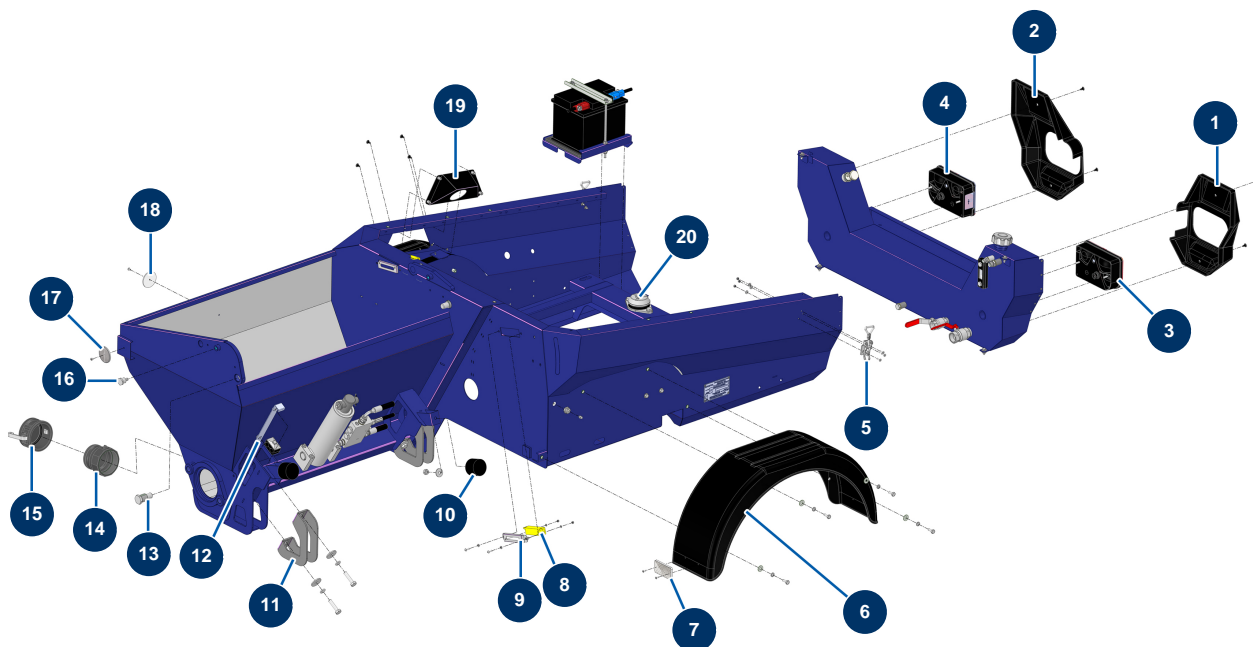


## Machine à enduire X-PRO D60 V2 - Châssis



### Détails des pièces

Pos.	Référence	Désignation
1	20818	Carter protection plastique feux arrière gauche machine X-PRO D60/80/140
2	20819	Carter protection plastique feux arrière droit machine X-PRO D60/80/140
3	12802	Feux arrière gauche complet - CP 60
4	12803	Feux arrière droit complet - CP 60
5	15021	Grenouillère réglable sans crochet
6	20212	Garde-boue plastique X-PRO D200 et X-SCREED
7	15260	Catadioptre rectangulaire & blanc X-PRO
8	12120	Capteur sécurité grille JETMIX, MIXPRO 14, 70 & 100
9	C23735	9
10	90765	Butée ø 60 x 45 M10
11	C23757	11
12	C22109	Barrette montage trémie CP 60, 80 & 120
13	M20014	Doigt pivot malaxeur CP 60 & 80

Pos.	Référence	Désignation
14	13172	Adaptateur taraudé 3" Polypro - CP 60
15	13171	Bouchon femelle à cames 3" Polypro - CP 60
16	M10921	Pion blocage grille anti poussière X-PRO D60/80
17	12362	Catadioptré rond & blanc - CP 60
18	12361	Catadioptré rond & orange - CP 60
19	C23221	19
20	20786	Silentbloc platine moteur X-PRO D60, D140