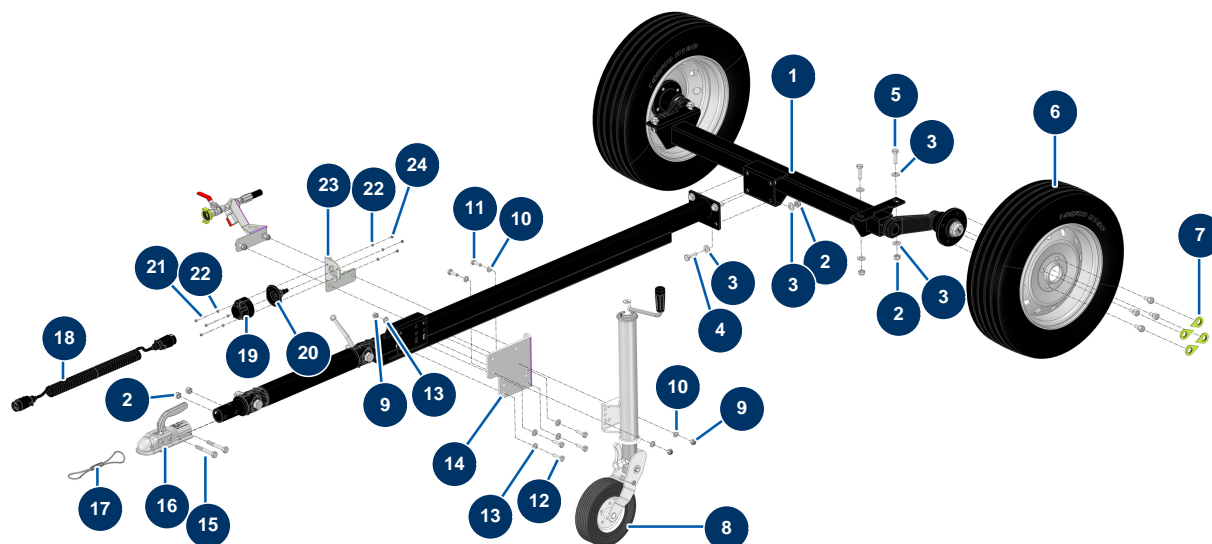


Máquina de proyección X-PRO D80 V2 - Timonera



Détails des pièces

Pos.	Référence	Désignation
1	15249	
2	10051	Tuerca M 12 nylstop
3	14102	Arandela media ø 12 inox
4	K000211	
5	12928	Tornillo THEF 12 x 40
6	20211	Rueda completa 155/80R13 PCD 98x4 X-PRO D140
7	14645	
8	14891	Rueda jockey automática 500 Kg X-PRO D60/80 & E70
9	60013	Tuerca M 10 nylstop
10	30280	Arandela estrecha ø 10 inox
11	30258	Tornillo THEF 10 x 30
12	12934	Tornillo THEF 10 x 35
13	80261	Arandela media ø 10 inox

Pos.	Référence	Désignation
14	C20368	Suplemento de altura rueda jockey - CP 60
15	12442	Tornillo THPF 12 x 80
16	15503	
17	14326	Cable de seguridad para cabeza de acoplamiento AK160 ø 50 tuerca PA - CP 60
18	13284	Extensión espiral 2,5 m x 2 clavijas macho de metal 7 pin - CP 60
19	13282	Base hembra 7 pin metal iluminación - CP 60
20	13283	Junta de caucho base hembra 7 pin metal iluminación - CP 60
21	11881	Tornillo M5 x 40 cabezal lijadora
22	70085	Arandela estrecha ø 5
23	C21078CST	
24	11880	Tuerca M 5 nylstop