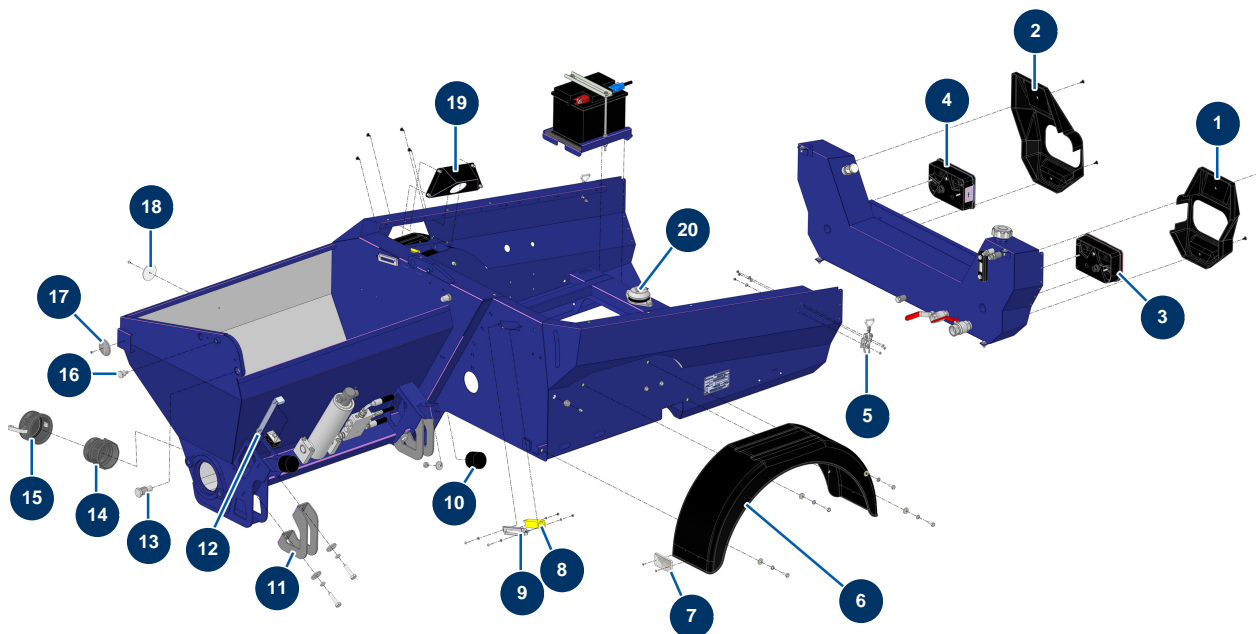


Máquina de proyección X-PRO D80 V2 - Chasis



Détails des pièces

Pos.	Référence	Désignation
1	20818	
2	20819	
3	12802	Faro trasero izquierdo completo - CP 60
4	12803	Faro trasero derecho completo - CP 60
5	15021	Bisagra ajustable sin gancho
6	20212	Guardabarro de plástico X-PRO D200 y X-SCREED
7	15260	Catadióptrico rectangular y blanco X-PRO
8	12120	Sensor de seguridad de la rejilla JETMIX, MIXPRO 14, 70 y 100
9	C23735c	
10	90765	Tope ø 60 x 45 M10
11	C23757cst	
12	C22109	Listón de montaje de tolva CP 60, 80 y 120
13	M20014	Dedo de pivote de mezclador - CP 60 y 80

Pos.	Référence	Désignation
14	13172	Adaptador rosca interior 3" Polypro - CP 60
15	13171	Tapón hembra 3" POLYPRO - CP 60
16	M10921	Perno de bloqueo de rejilla antipolvo X-PRO D60/80
17	12362	Catadióptrico redondo y blanco - CP 60
18	12361	Catadióptrico redondo y naranja - CP 60
19	C23221cst	
20	20786	Silentbloc placa motor X-PRO D60, D140