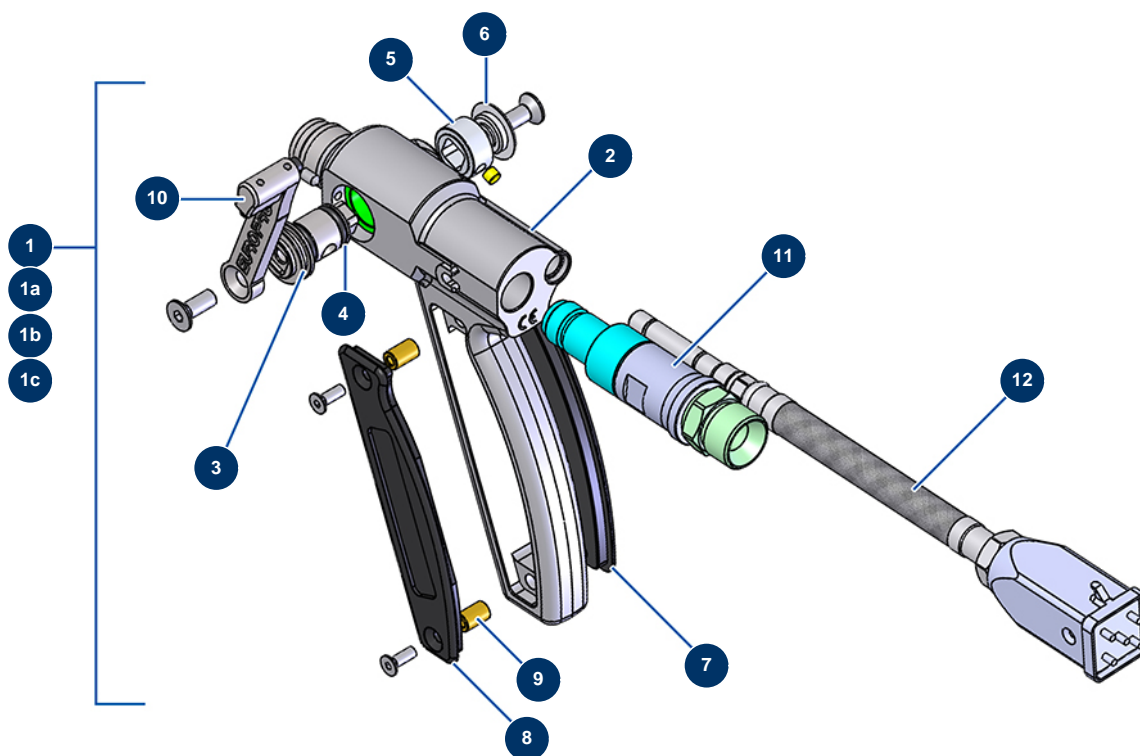


## Intonacatrice airless JETPRO 160 completa - 400V TETRA - Pistole (fino a 06/2021)



### Détails des pièces

Pos.	Référence	Désignation
1	13176	Pistola completa JETPRO inox senza portaugello
1a	13168	Pistola completa JETPRO telecomando senza fili, senza portaugello, senza ugello
1b	12549	Pistola completa JETPRO senza portaugello
1c	M07022	Pistola JETPRO senza sensore, senza portaugello e senza ugello
2	M10290	Corpo pistola JETPRO
3	14222	Valvola/manicotto completo per pistola JETPRO
4	11303	Guarnizione O-Ring 12 x 2
5	M10240	Battuta rilevamento pistola JETPRO
6	M10303	Rondella pistola JETPRO
7	M10239	Coperchio destro impugnatura pistola JETPRO
8	M10238	Coperchio sinistro impugnatura pistola JETPRO
9	M10242	Distanziale impugnatura pistola JETPRO

<b>Pos.</b>	<b>Référence</b>	<b>Désignation</b>
10	M07029	Grilletto completo pistola JETPRO
11	M07056	Attacco girevole pistola JETPRO
12	12766	Kit sensore completo pistola JETPRO attacco quadro