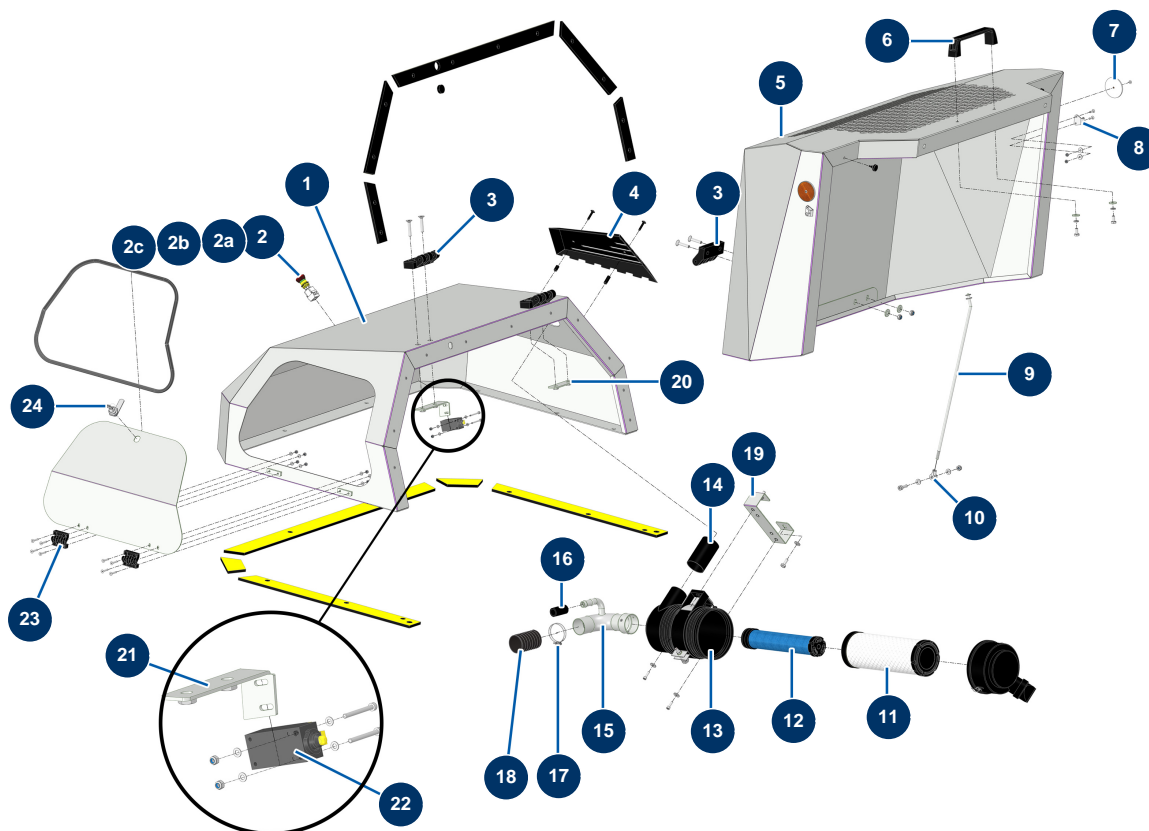


Beschichtungsmaschine X-PRO D80 V2 - Karosserie



Détails des pièces

| Pos. | Référence | Désignation |
|------|-----------|--|
| 1 | C23743 | 1 |
| 2 | 90727 | Notaus-Taste zum Einhängen - CP 60 |
| 2a | 12664 | Adapter Sicherheitskontakt/Notaustaste CP60 |
| 2b | 80448 | Wasserdicht Stopfbüchse M 20 |
| 2c | 12663 | Sicherheitskontakt Schieber - CP 60 |
| 3 | 12797 | Scharnierhaube - CP 60 |
| 4 | C23749 | 4 |
| 5 | C23756 | |
| 6 | 1042523 | Gittergriff Kriteriumbezogene Anweisung 60 |
| 7 | 12361 | Runder & orangefarbener Reflektor - CP 60 |
| 8 | 15022 | Haken verstellbare Froschverriegelung |
| 9 | C23859 | 9 |
| 10 | 13240 | Kappe M8 ø 8 Gasdruckfeder ø 10 mobile Haube - CP 60 |

| Pos. | Référence | Désignation |
|------|-----------|---|
| 11 | 30762 | Standardluftfilterkartusche Donaldson Motor KOHLER KDW 1003 & 1404 |
| 12 | 30763 | Luftfiltersicherheitskartusche Donaldson Motor KOHLER KDW 1003 & 1404 |
| 13 | 30761 | Zyklonluftfilter komplett Donaldson-Motor KOHLER KDW 1003 & 1404 |
| 14 | C23744 | 14 |
| 15 | C22280 | 15 |
| 16 | 10727 | |
| 17 | 12723 | Schelle 2 Kabel ø 56 x 65 - CP 60 |
| 18 | 12538 | PVC-Hülle GAZ ø 50 am Meter - CP 60 |
| 19 | C23746 | 19 |
| 20 | C23738 | 20 |
| 21 | C24070 | 21 |
| 22 | 12663 | Sicherheitskontakt Schieber - CP 60 |
| 23 | 13036 | |
| 24 | 13035 | |