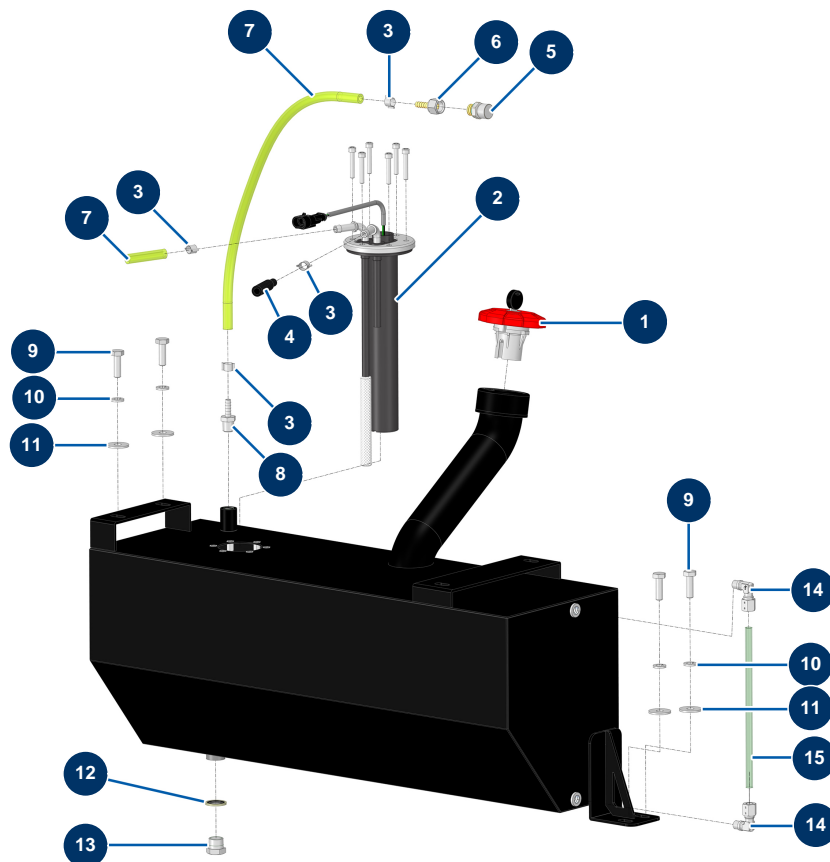


Máquina de proyección X-PRO D80 V2 - Depósito de combustible



Détails des pièces

Pos.	Référence	Désignation
1	13107	Tapón depósito diésel rojo con llave - CP 60
2	12989	Manómetro nivel diésel ancho 250 mm - CP 60
3	60031	Abrazadera dos orejas 11 x 13
4	12391	Manguera alimentación diésel \varnothing 7,5 mm (vendida al metro)
5	12504	
6	70064	Conexión giratoria 1/4" ranurada \varnothing 6
7	12390	Manguera retorno diésel \varnothing 6 mm (vendida al metro)
8	10217	8
9	11544	Tornillo THEF 8 x 25
10	80269	Arandela grower \varnothing 8
11	30292	Arandela ancha \varnothing 8 acero inoxidable
12	91031	Junta de reborde de acero para tornillo hueco 3/8
13	90238	Tapón baja presión 3/8" macho

Pos.	Référence	Désignation
14	14708	Racor instantáneo de tornillo acodado M1/8 ø 8
15	15570	15