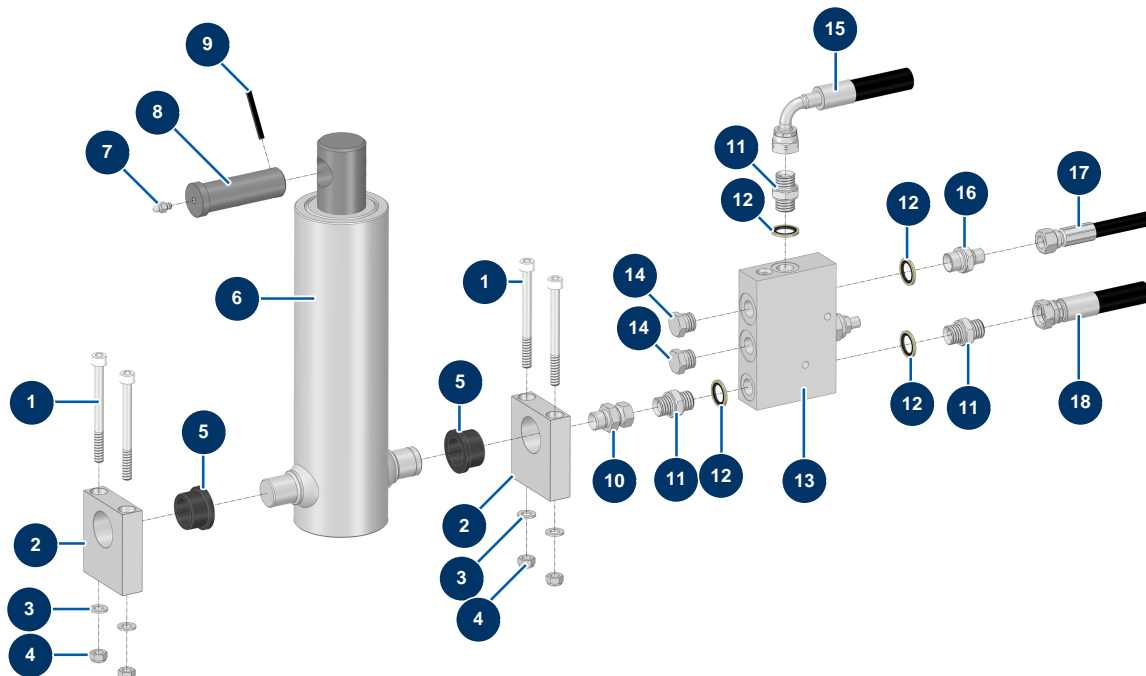


Beschichtungsmaschine X-PRO D80 V2 - Mischerzylinder



Détails des pièces

Pos.	Référence	Désignation
1	14152	Zylinderkopfschraube 8 x 90
2	M20015	Trichterzylinderhalterung CP 60 & 80
3	30256	Schmale Unterlegscheibe ø 8 Edelstahl
4	13980	Mutter M 8 Nylstop Inox
5	14129	Flanschlager 25/32 x 20 - CP 60 & 80
6	12307	Teleskopzylinder Mischer - JET 60
7	60012	Schmiernippel gerade M6
8	M10251	Achse Zylinder - CP 60
9	12474	Federstift Zylinderachse - CP 60
10	14287	Hochdrucknippel 16/150 Männlich D x 3/8" Weiblich C - CP 60
11	90698	Hochdrucknippel 3/8" Männlich D x 3/8" Männlich D
12	91031	Stahldichtung für die Lippenhohlschraube 3/8"
13	15028	

Pos.	Référence	Désignation
14	90238	Niederdruckverschluss 3/8" männlich
15	15390	
16	90704	Hochdrucknippel 1/4" Männlich D x 3/8" Männlich D
17	15386	
18	15392	