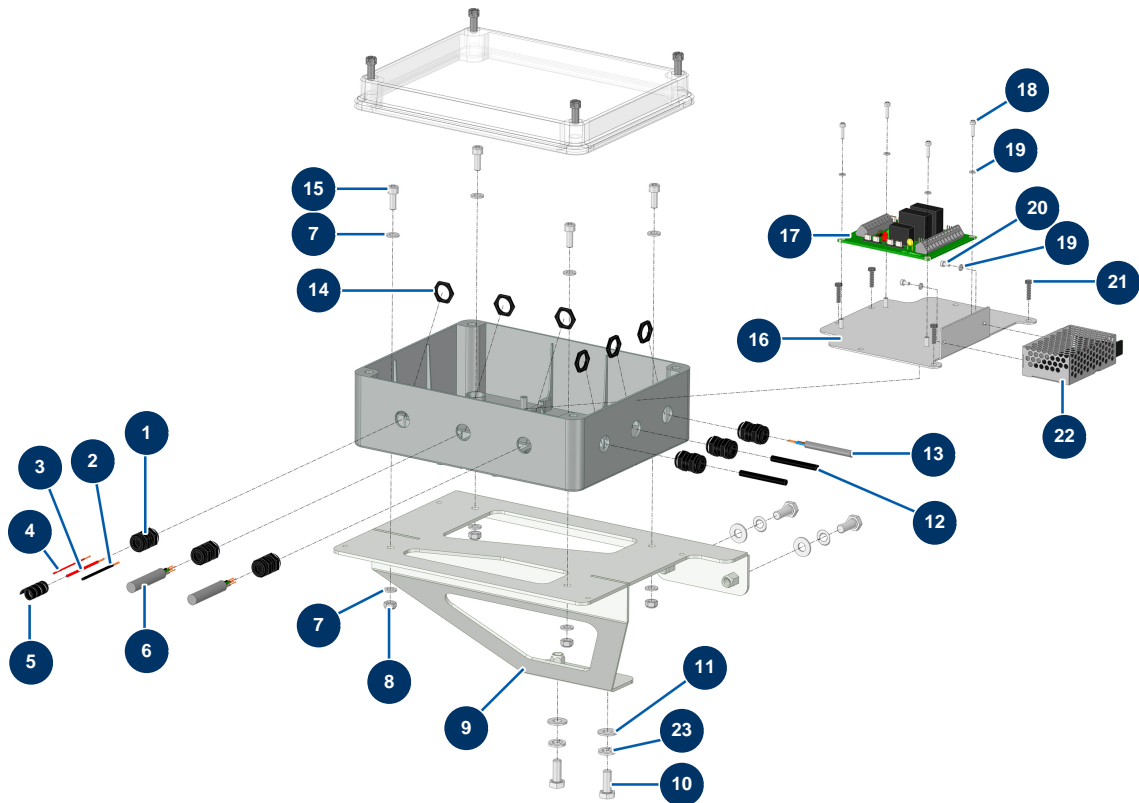


Beschichtungsmaschine X-PRO D80 V2 - Elektrischer Schaltkasten



Détails des pièces

Pos.	Référence	Désignation
1	80445	Wasserdicht Stopfbüchse M 16
2	30391	
3	60023	
4	30020	
5	80233	
6	11964	Graues Stromkabel H05VVF 4G1 am Meter
7	70087	Schmale Unterlegscheibe ø 6 Edelstahl
8	14217	Mutter M 6 Nylstop Inox
9	C23774	
10	30273	THEF-Schraube 8 x 20
11	80260	Mittlere Unterlegscheibe ø 8 Edelstahl
12	12120	Sicherheitssensor Gitter JETMIX, MIXPRO 14, 70 & 100
13	11973	Stromkabel H05VVF 2x1 am Meter

Pos.	Référence	Désignation
14	11327	M16-Stopfbuchsenmutter
15	90157	Zylinderkopfschraube 6 x 16 - CP 60
16	C24049C	
17	12988	Elektronische Karte - CP 60
18	12249	Zylinderkopfschraube 3 x 12
19	12108	Schmale Unterlegscheibe ø 3 Edelstahl
20	13329	Zylinderkopfschraube 3 x 6
21	310022	
22	15072	Transformator 12VDC / 24VDC
23	80269	Federringscheibe ø 8