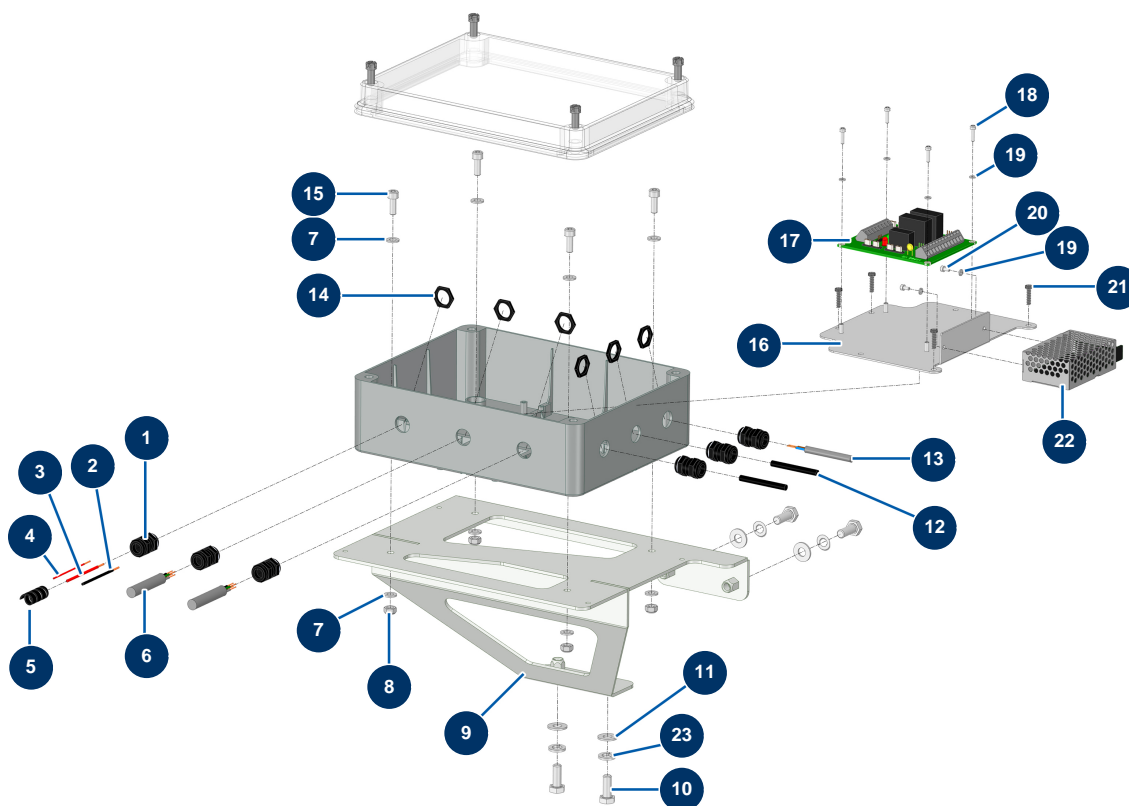


Machine à enduire X-PRO D80 V2 - Coffret électrique



Détails des pièces

Pos.	Référence	Désignation
1	80445	Presse étoupe étanche M 16
2	30391	Fil de câblage ø 2.5 noir
3	60023	Fil de câblage ø 2.5 rouge
4	30020	Fil de câblage ø 1.5 rouge
5	80233	Gaine spirale ø 12 x 1 mètre (vendu par 25 m)
6	11964	Câble électrique gris H05VVF 4G1 au mètre
7	70087	Rondelle étroite ø 6 inox
8	14217	Ecrou M 6 nylstop inox
9	C23774c	9
10	30273	Vis THEF 8 x 20
11	80260	Rondelle moyenne ø 8 inox
12	12120	Capteur sécurité grille JETMIX, MIXPRO 14, 70 & 100
13	11973	Câble électrique H05VVF 2x1 au mètre

Pos.	Référence	Désignation
14	11327	Ecrou presse étoupe M 16
15	90157	Vis tête cylindrique 6 x 16 - CP 60
16	C24049	44781 INDICE A Plat de fixation charnière + capteur X-PRO 60
17	12988	Carte électronique sécurité - CP 60
18	12249	Vis tête cylindrique 3 x 12
19	12108	Rondelle étroite ø 3 inox
20	13329	Vis tête cylindrique 3 x 6
21	310022	21
22	15072	Transformateur 12VDC / 24VDC
23	80269	Rondelle grower ø 8