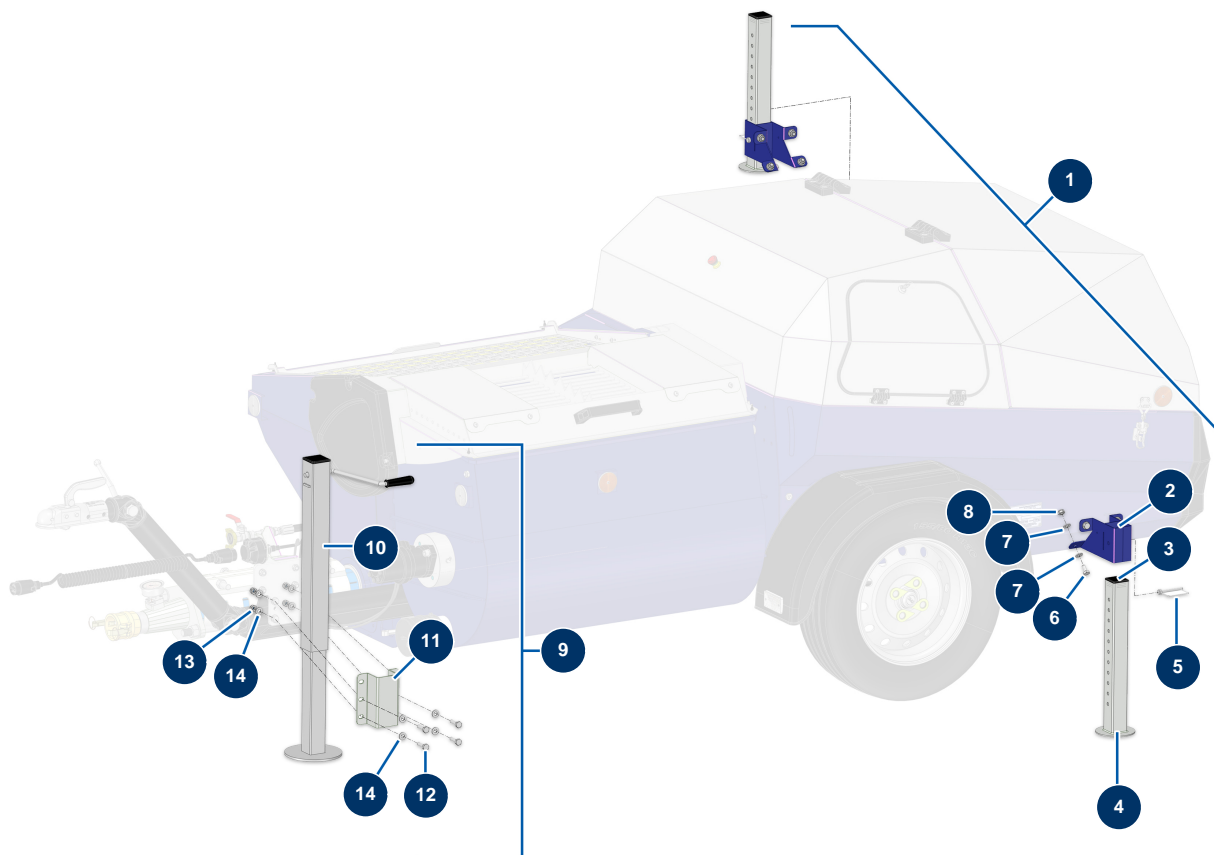


Beschichtungsmaschine X-PRO D80 V2 - Stütze ? Stabilisatoren (optionen)



Détails des pièces

| Pos. | Référence | Désignation |
|------|-----------|---|
| 1 | 15327 | Option hintere Stabilisatoren für X-PRO D60/80 & E70 Version 2024 |
| 2 | C23992C | |
| 3 | 12665 | Kunststoffendkappe für Rohr 50 x 50 mm |
| 4 | C23988C | |
| 5 | 15304 | |
| 6 | 30273 | THEF-Schraube 8 x 20 |
| 7 | 30256 | Schmale Unterlegscheibe ø 8 Edelstahl |
| 8 | 13980 | Mutter M 8 Nylstop Inox |
| 9 | 14547 | Option Ständer - X-PRO D60 bis 85 |
| 10 | 13106 | Einklappbarer Drehstift - CP 60 |
| 11 | C22595C | |
| 12 | 12934 | THEF-Schraube 10 x 35 |
| 13 | 60013 | Mutter M 10 Nylstop |

| Pos. | Référence | Désignation |
|-------------|------------------|---|
| 14 | 80261 | Mittlere Unterlegscheibe ø 10 Edelstahl |