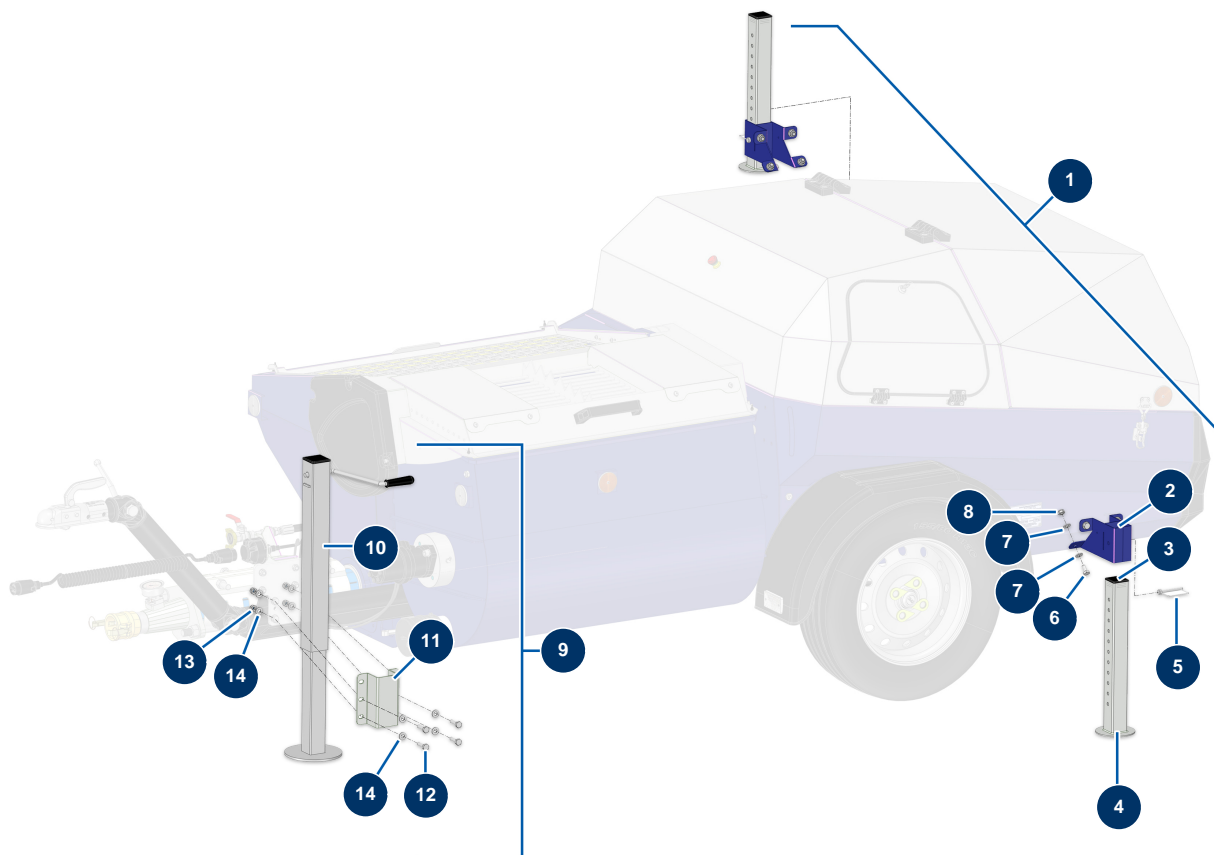


## Máquina de proyección X-PRO D80 V2 - Soporte - Estabilizadores (opciones)



### Détails des pièces

Pos.	Référence	Désignation
1	15327	Opción estabilizadores traseros para X-PRO D60/80 & E70 versión 2024
2	C23992C	
3	12665	Extremo de plástico para tubo 50 x 50 mm
4	C23988C	
5	15304	
6	30273	Tornillo THEF 8 x 20
7	30256	Arandela estrecha ø 8 inox
8	13980	Tuerca M 8 nylstop inox
9	14547	Opción muleta - X-PRO D60 a 85
10	13106	Soporte retráctil - CP 60
11	C22595C	
12	12934	Tornillo THEF 10 x 35
13	60013	Tuerca M 10 nylstop

Pos.	Référence	Désignation
14	80261	Arandela media ø 10 inox