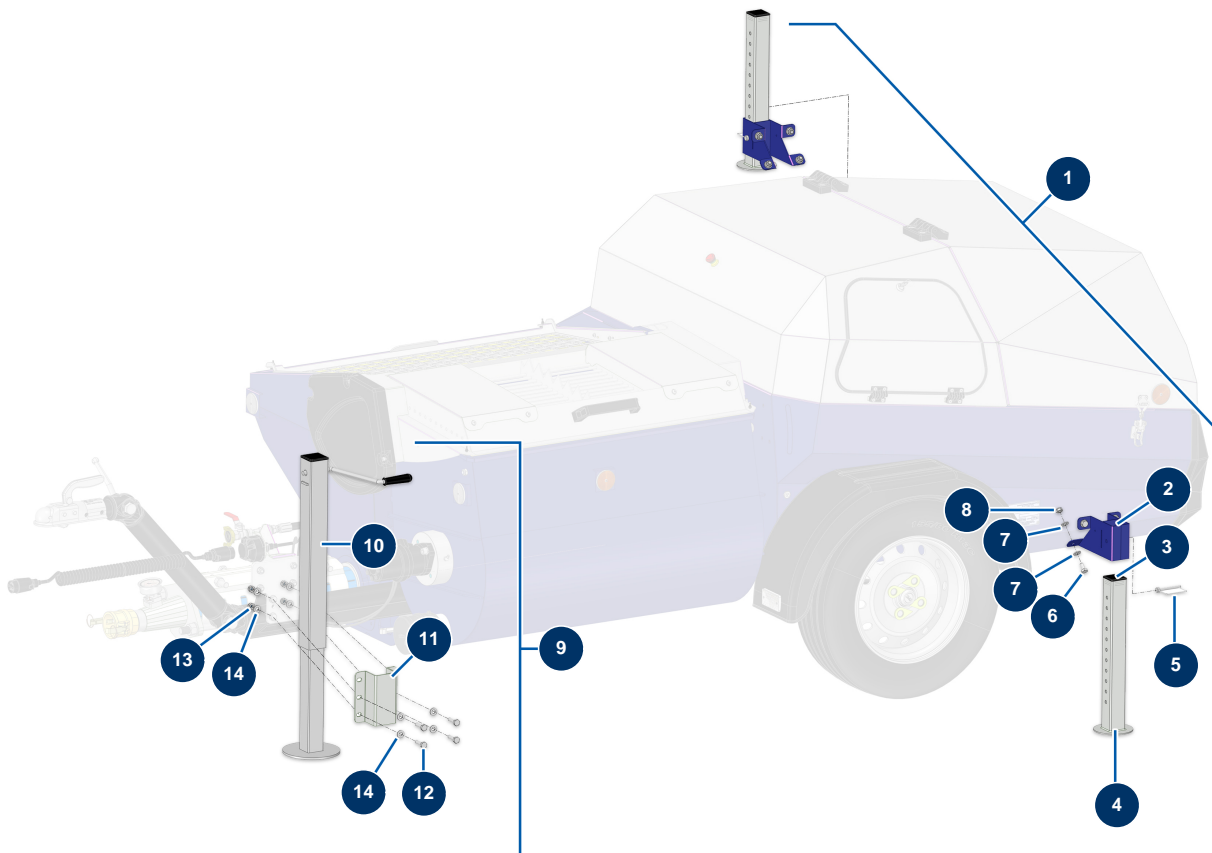


Machine à enduire X-PRO D80 V2 - Béquille - Stabilisateurs (options)



Détails des pièces

Pos.	Référence	Désignation
1	15327	Option stabilisateurs arrière X-PRO D60/80 & E70 version 2024
2	C23992C	Support de béquille latérale X-PRO D60 2024 Plan 44602 INDICE E
3	12665	Embout plastique tube 50 x 50 mm
4	C23988C	Béquille latérale X-PRO D60 2024 Plan 44606 INDICE B
5	15304	Goupille carrée 70 x 42 x 8 machine X-PRO D60/80 version 2024
6	30273	Vis THEF 8 x 20
7	30256	Rondelle étroite ø 8 inox
8	13980	Ecrou M 8 nylstop inox
9	14547	Option béquille X-PRO D60 à 85
10	13106	Béquille escamotable - CP 60
11	C22595C	Platine de fixation béquille CPHT PLAN 32039 INDICE A
12	12934	Vis THEF 10 x 35
13	60013	Ecrou M 10 nylstop

Pos.	Référence	Désignation
14	80261	Rondelle moyenne ø 10 inox