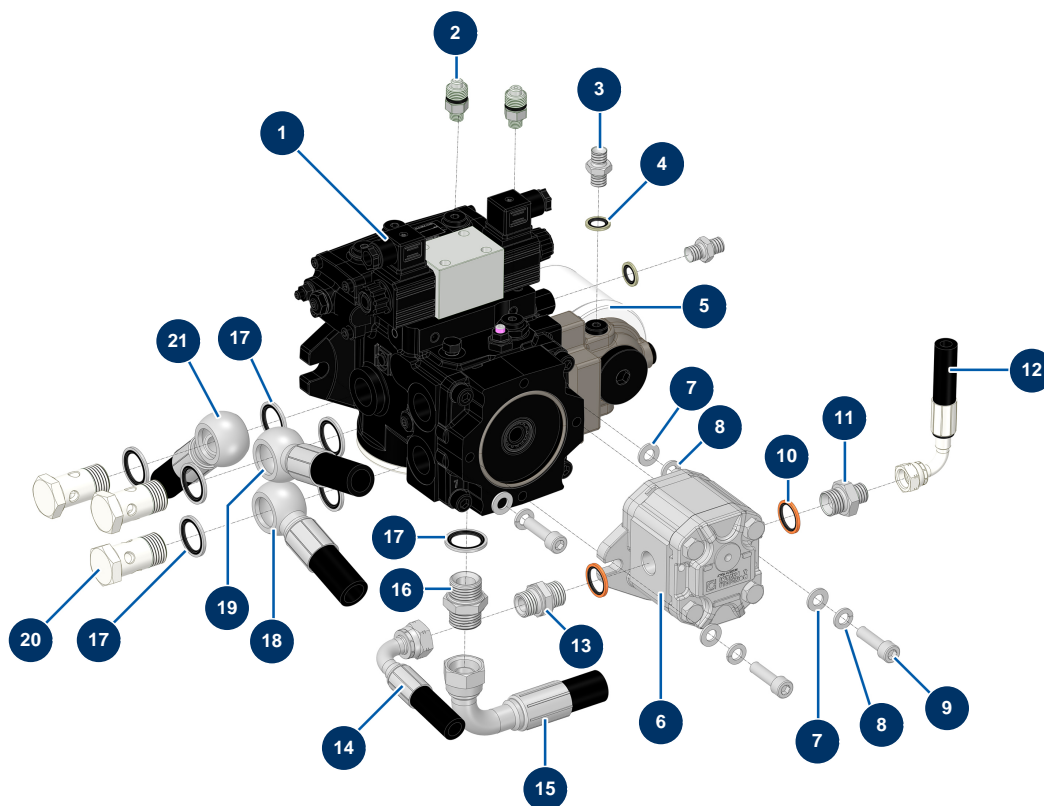


Machine à chape liquide X-PRO D140 - Pompe hydraulique



Détails des pièces

Pos.	Référence	Désignation
1	20026	1
2	20123	Raccord HP 1/4" MâleD x prise pression M16x200
3	90703	Mamelon HP 1/4" MâleD x 1/4" MâleD
4	91016	Joint acier pour vis creuse à lèvres 1/4"
5	15054	Filtre cartouche huile pompe M4PV37 & M4PV50
6	20027	Pompe hydraulique simple 06 cc SAE
7	30280	Rondelle étroite ø 10 inox
8	80270	Rondelle grower ø 10
9	12521	Vis tête cylindrique 10 x 35
10	91030	Joint cuivre pour vis creuse 1/2
11	90872	Mamelon HP 1/2" MâleD x 3/8" MâleD
12	20184	Flexible pompe hyd. 6 cc.-distrib. hyd. electr.-190°
13	90627	Mamelon HP 1/2" MâleD x 1/2" MâleD

Pos.	Référence	Désignation
14	20183	Flexible réservoir hydraulique - pompe hydraulique 6 cc
15	20521	Flexible 3/4" réservoir hydraulique à pompe hydraulique 37 cc D140
16	90774	Mamelon HP 3/4" MâleD x 3/4" MâleD
17	12573	Joint acier pour vis creuse à lèvre 3/4"
18	20195	Flexible pompe hyd. 37 cc-moteur hyd. "B315° -banjo (au dessus pompe et moteur
19	20194	Flexible pompe hyd. 37 cc-moteur hyd. A-330banjo (vers le bas pompe et moteur)
20	13307	Vis tête percée 3/4 HP
21	20192	Flexible pompe hyd. 37 cc (banjo)-radiateur (inf-banjo)-270°