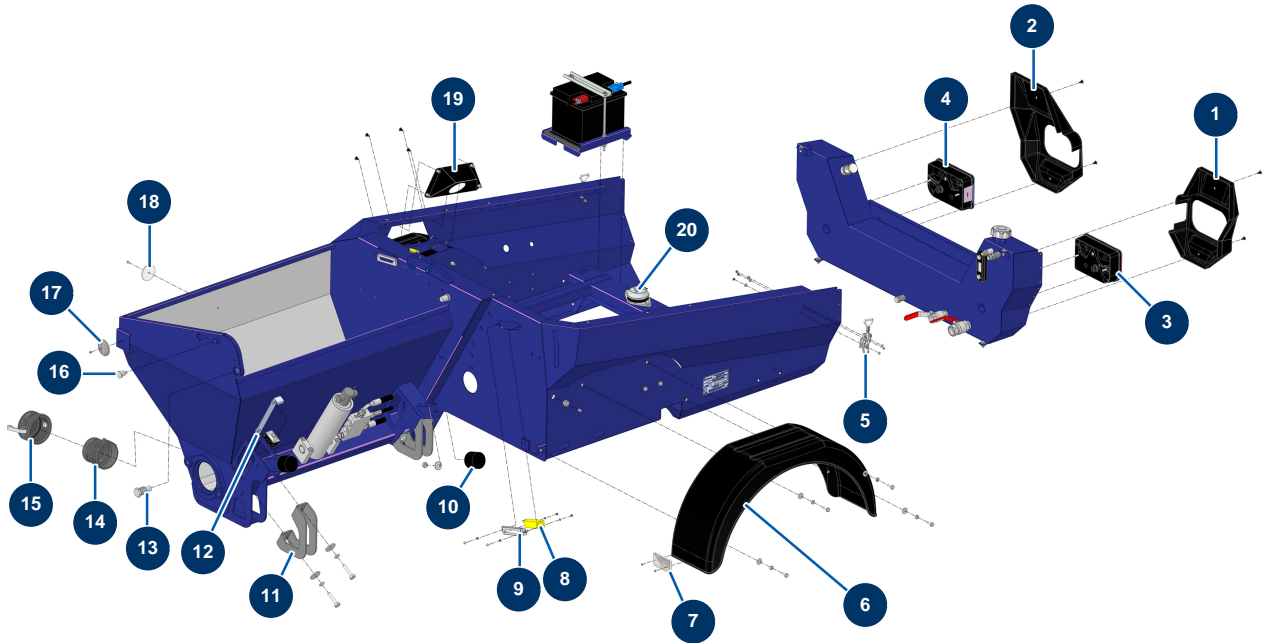


Máquina de proyección X-PRO D85 - Chasis



Détails des pièces

| Pos. | Référence | Désignation |
|------|-----------|---|
| 1 | 20818 | |
| 2 | 20819 | |
| 3 | 12802 | Faro trasero izquierdo completo - CP 60 |
| 4 | 12803 | Faro trasero derecho completo - CP 60 |
| 5 | 15021 | Bisagra ajustable sin gancho |
| 6 | 20212 | Guardabarro de plástico X-PRO D200 y X-SCREED |
| 7 | 15260 | Catadióptrico rectangular y blanco X-PRO |
| 8 | 12120 | Sensor de seguridad de la rejilla JETMIX, MIXPRO 14, 70 y 100 |
| 9 | C23735C | |
| 10 | 90765 | Tope ø 60 x 45 M10 |
| 11 | C24139C | |
| 12 | C22109 | Listón de montaje de tolva CP 60, 80 y 120 |
| 13 | M20014 | Dedo de pivote de mezclador - CP 60 y 80 |

| Pos. | Référence | Désignation |
|-------------|------------------|--|
| 14 | 13172 | Adaptador rosca interior 3" Polypro - CP 60 |
| 15 | 13171 | Tapón hembra 3" POLYPRO - CP 60 |
| 16 | M10921 | Perno de bloqueo de rejilla antipolvo X-PRO D60/80 |
| 17 | 12362 | Catadióptrico redondo y blanco - CP 60 |
| 18 | 12361 | Catadióptrico redondo y naranja - CP 60 |
| 19 | C23221CST | |
| 20 | 20786 | Silentbloc placa motor X-PRO D60, D140 |