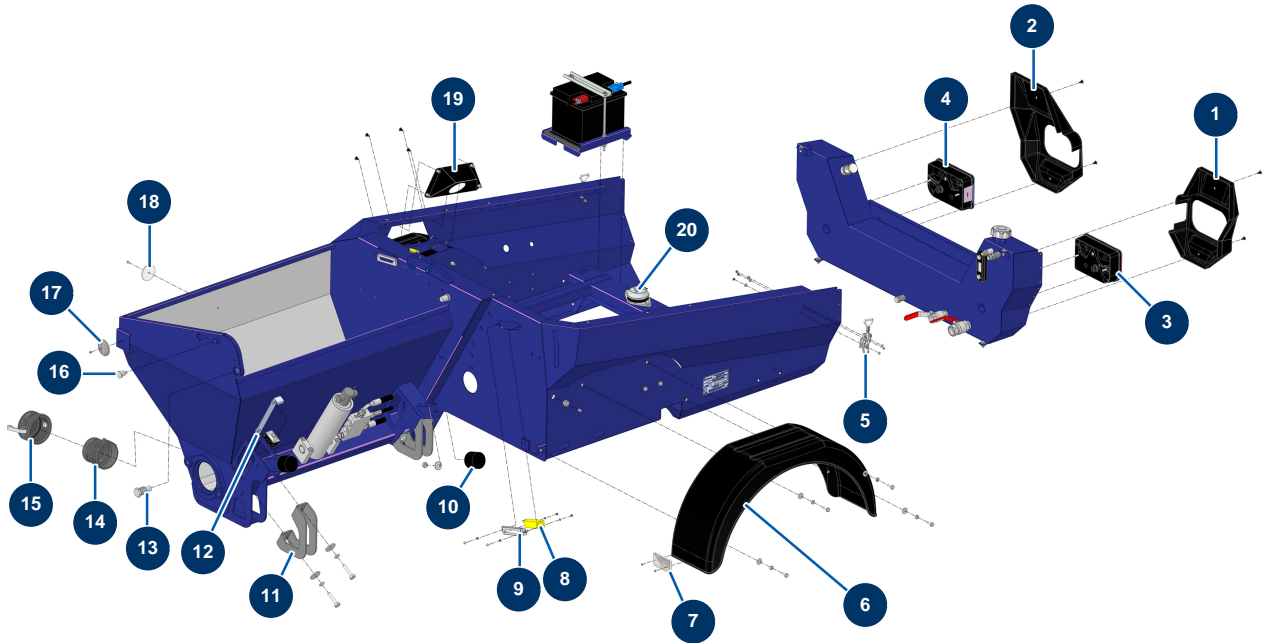


## Intonacatrice X-PRO D85 - Telaio



### Détails des pièces

Pos.	Référence	Désignation
1	20818	
2	20819	
3	12802	Fanale posteriore sinistro completo - C.P 60
4	12803	Fanale posteriore destro completo - C.P 60
5	15021	Cerniera regolabile senza gancio
6	20212	Parafango in plastica X-PRO D200 e X-SCREED
7	15260	Catadiottro rettangolare e bianco X-PRO
8	12120	Sensore sicurezza griglia JETMIX, MIXPRO 14, 70 e 100
9	C23735C	
10	90765	Battuta ø 60 x 45 M10
11	C24139C	
12	C22109	Striscia di montaggio tramoggia CP 60, 80 & 120
13	M20014	Perno di rotazione miscelatore - CP 60 & 80

<b>Pos.</b>	<b>Référence</b>	<b>Désignation</b>
14	13172	Adattatore filetto interno 3" Polypro - C.P 60
15	13171	Tappo femmina a leva 3" Polypro - C.P 60
16	M10921	Perno di bloccaggio griglia antipolvere X-PRO D60/80
17	12362	Catadiottro rotondo e bianco - C.P 60
18	12361	Catadiottro rotondo e arancione - C.P 60
19	C23221CST	
20	20786	Silentbloc piastra motore X-PRO D60, D140