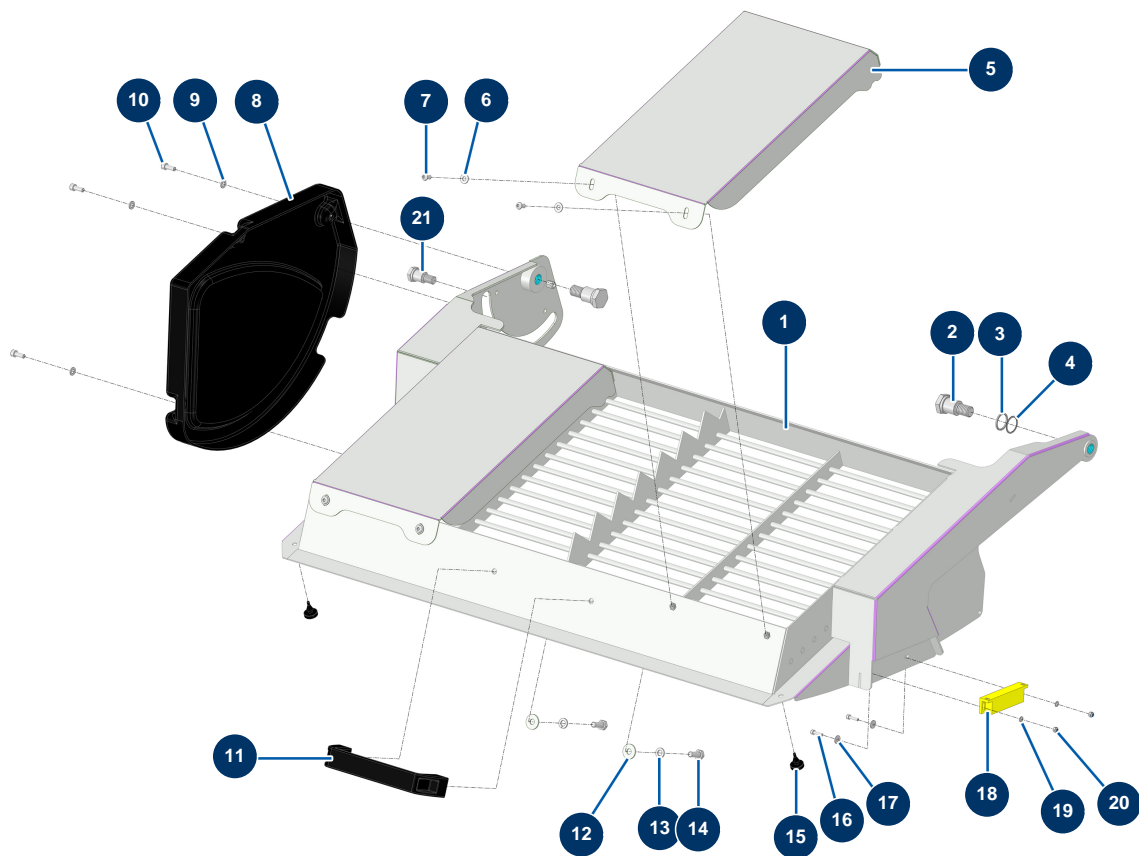


## Intonacatrice X-PRO D85 - Griglia miscelatore



### Détails des pièces

Pos.	Référence	Désignation
1	C23800	
2	M20013	Perno di rotazione per griglia antipolvere CP 60 & 80
3		3
4		4
5	C24064C	
6	80259	Rondella media ø 6
7	13197	Vite testa bombata M 6 x 12 inox
8	14221	
9	70087	Rondella stretta ø 6 inox
10	90157	Vite testa cilindrica M6 x 16 - CP 60
11	1042523	Impugnatura griglia CP 60
12	30292	Rondella larga ø 8 acciaio inox
13	80269	Rondella grower ø 8

<b>Pos.</b>	<b>Référence</b>	<b>Désignation</b>
14	30273	Vite THEF 8 x 20
15	12385	Battuta in gomma coperchio mobile - C.P 60
16	90137	Vite testa cilindrica 4 x 16
17	90129	Rondella larga ø 4 acciaio inox
18	13468	Magnete con codice sensore sicurezza griglia JETMIX, MIXPRO 14, 70 e 100
19	30267	Rondella stretta ø 4 inox
20	30266	Dado M 4 nylstop
21	M10921	Perno di bloccaggio griglia antipolvere X-PRO D60/80