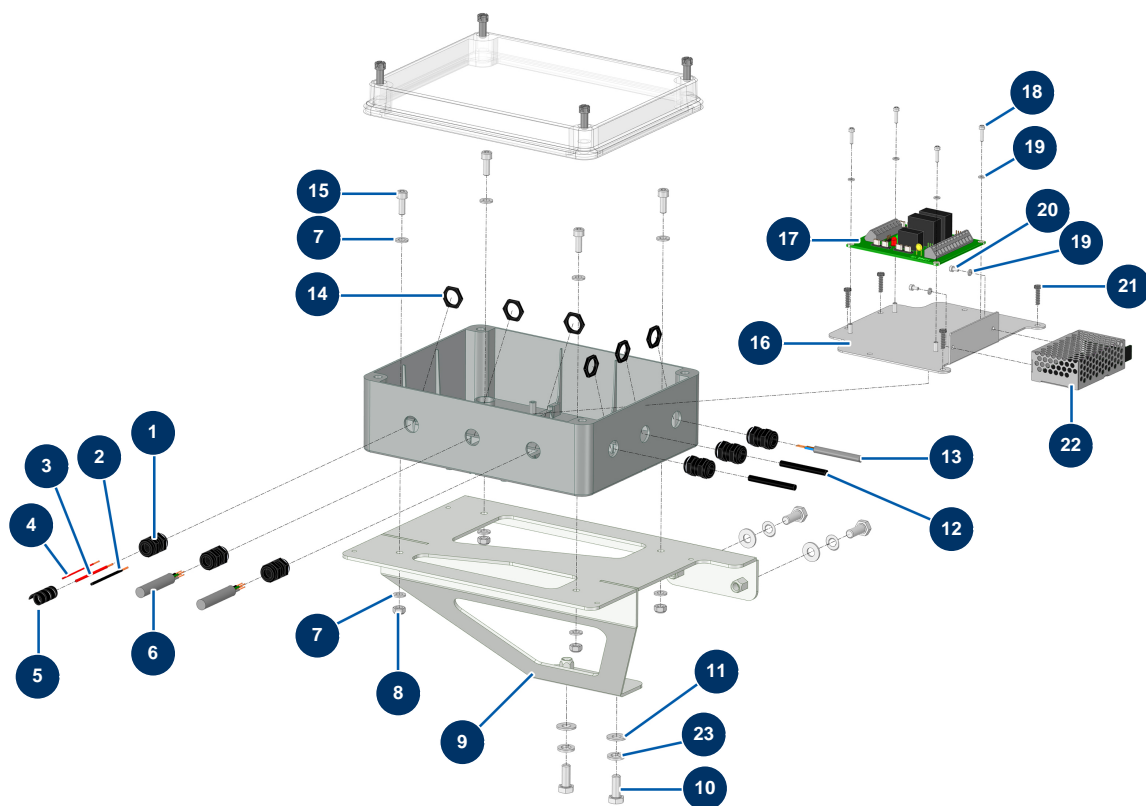


Máquina de proyección X-PRO D85 - Cuadro eléctrico



Détails des pièces

Pos.	Référence	Désignation
1	80445	Prensaestopa estanco de M 16
2	30391	
3	60023	
4	30020	
5	80233	
6	11964	Cable eléctrico gris H05VVF 4G1 al metro
7	70087	Arandela estrecha ø 6 inox
8	14217	Tuerca M 6 nylstop inox
9	C23774	
10	30273	Tornillo THEF 8 x 20
11	80260	Arandela media ø 8 inox
12	12120	Sensor de seguridad de la rejilla JETMIX, MIXPRO 14, 70 y 100
13	11973	Cable eléctrico H05VVF 2x1 por metro

Pos.	Référence	Désignation
14	11327	Tuerca prensaestopa de M 16
15	90157	Tornillo de cabeza cilíndrica M6 x 16 - CP 60
16	C24049	
17	12988	Tarjeta electrónica de seguridad - CP 60
18	12249	Tornillo de cabeza cilíndrica 3 x 12
19	12108	Arandela estrecha ø 3 inox
20	13329	Tornillo de cabeza cilíndrica 3 x 6
21	310022	
22	15072	Transformador 12VDC / 24VDC
23	80269	Arandela grower ø 8