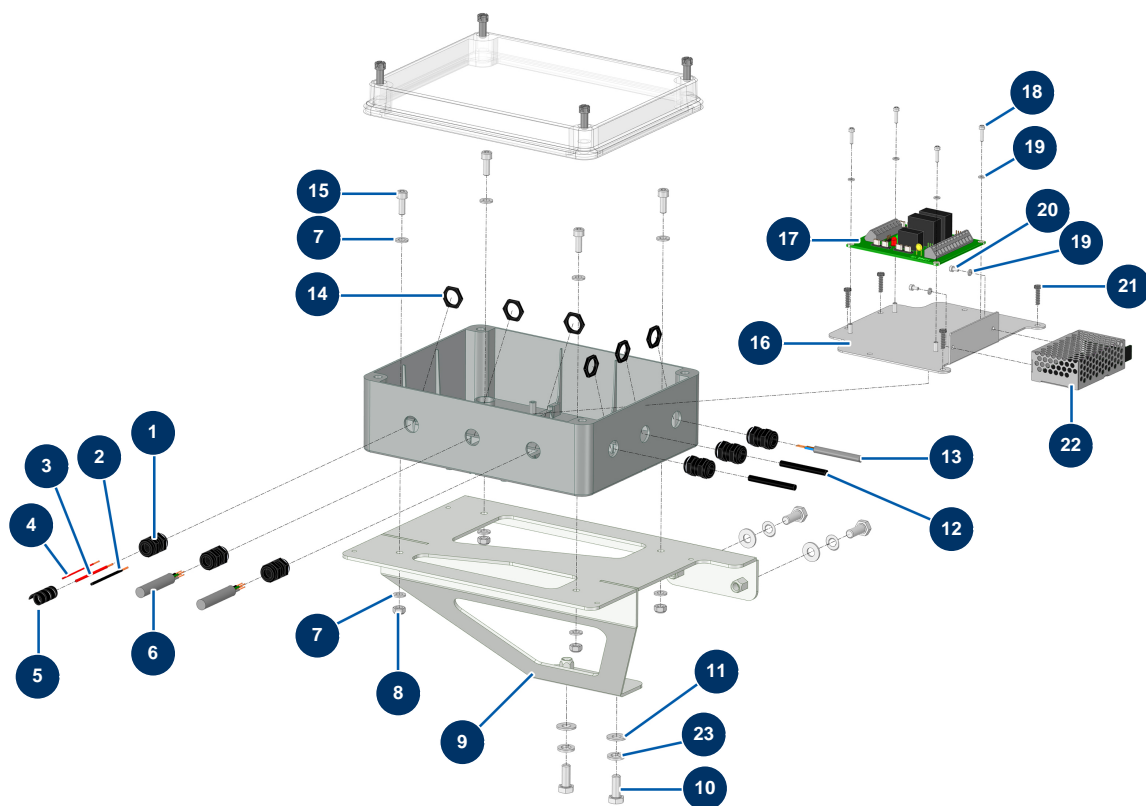


## Intonacatrice X-PRO D85 - Quadro elettrico



### Détails des pièces

| Pos. | Référence | Désignation   |
|------|-----------|---|
| 1    | 80445     | Premistoppa a tenuta ermetica da M 16                 |
| 2    | 30391     |   |
| 3    | 60023     |   |
| 4    | 30020     |   |
| 5    | 80233     |   |
| 6    | 11964     | Cavo elettrico grigio H05VVF 4G1 a metro              |
| 7    | 70087     | Rondella stretta ø 6 inox                             |
| 8    | 14217     | Dado M 6 nylstop inox                                 |
| 9    | C23774    |   |
| 10   | 30273     | Vite THEF 8 x 20                                      |
| 11   | 80260     | Rondella media ø 8 inox                               |
| 12   | 12120     | Sensore sicurezza griglia JETMIX, MIXPRO 14, 70 e 100 |
| 13   | 11973     | Cavo elettrico H05VVF 2x1 a metro                     |

| Pos. | Référence | Désignation                           |
|------|-----------|---------------------------------------|
| 14   | 11327     | Dado premistoppa da M 16              |
| 15   | 90157     | Vite testa cilindrica M6 x 16 - CP 60 |
| 16   | C24049    |                                       |
| 17   | 12988     | Scheda elettronica sicurezza - C.P 60 |
| 18   | 12249     | Vite testa cilindrica 3 x 12          |
| 19   | 12108     | Rondella stretta ø 3 inox             |
| 20   | 13329     | Vite testa cilindrica 3 x 6           |
| 21   | 310022    |                                       |
| 22   | 15072     | Trasformatore 12VDC / 24VDC           |
| 23   | 80269     | Rondella grower ø 8                   |