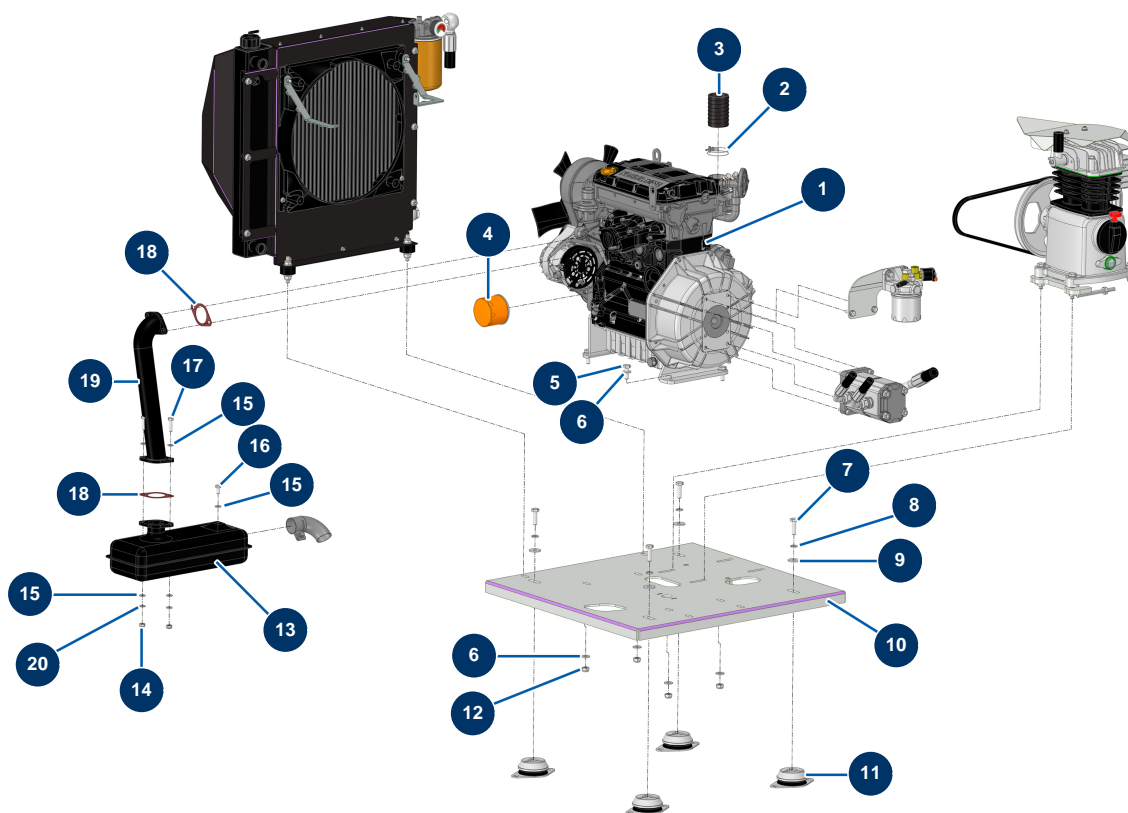


## Máquina de proyección X-PRO D80 V2 - Motorización



### Détails des pièces

Pos.	Référence	Désignation
1	13971	Motor térmico diesel KOHLER KDW 1404 engranaje
2	12723	Abrazadera de alambre ø 56 x 65 - CP 60
3	12538	Recubrimiento PVC GAS ø 50 al metro - CP 60
4	80334	Filtro de aceite motor FOCS LDW1003, KDW1003
5	30258	Tornillo THEF 10 x 30
6	80261	Arandela media ø 10 inox
7	20766	Tornillo THEF 12 x 35
8	12462	Arandela grower ø 12
9	30294	Arandela ancha ø 12 acero inoxidable
10	C23843C	
11	20786	Silentbloc placa motor X-PRO D60, D140
12	60013	Tuerca M 10 nylstop
13	30539	Escape motor diesel - CP 60

Pos.	Référence	Désignation
14	90440	Tuerca M 8 zincada
15	30256	Arandela estrecha ø 8 inox
16	30295	Tornillo THEF 8 x 16
17	30205	Tornillo THEF 8 x 30
18	30793	Junta silenciador del motor LOMBARDINI - CP 60
19	C23848C	
20	80269	Arandela grower ø 8