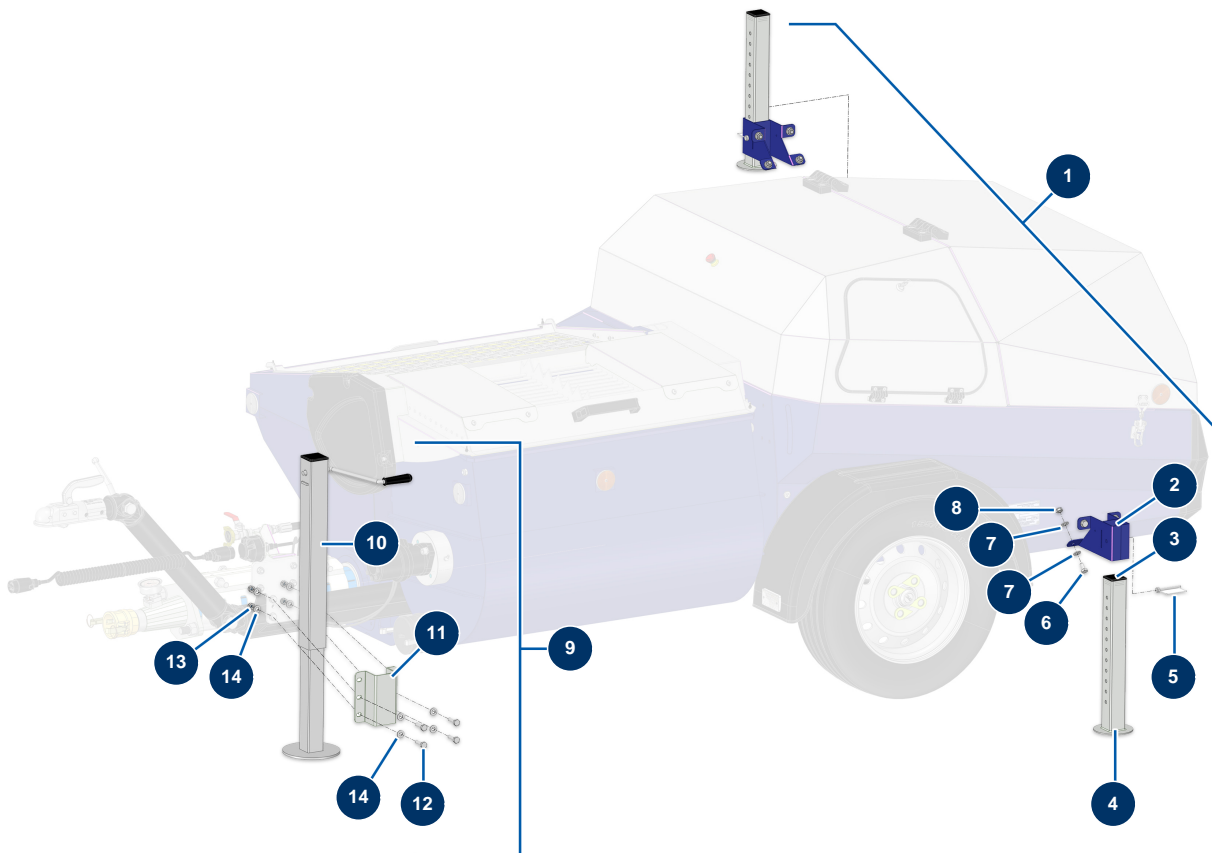


Intonacatrice X-PRO D85 - Supporto - Stabilizzatori (opzioni)



Détails des pièces

Pos.	Référence	Désignation
1	15327	Opzione stabilizzatori posteriori per X-PRO D60/80 & E70 versione 2024
2	C23992C	
3	12665	Estremità in plastica per tubo 50 x 50 mm
4	C23988C	
5	15304	
6	30273	Vite THEF 8 x 20
7	30256	Rondella stretta ø 8 inox
8	13980	Dado M 8 nylstop inox
9	14547	Opzione stampella - X-PRO D60 a 85
10	13106	Supporto retrattile - CP 60
11	C22595C	
12	12934	Vite THEF 10 x 35
13	60013	Dado M 10 nylstop

Pos.	Référence	Désignation
14	80261	Rondella media ø 10 inox