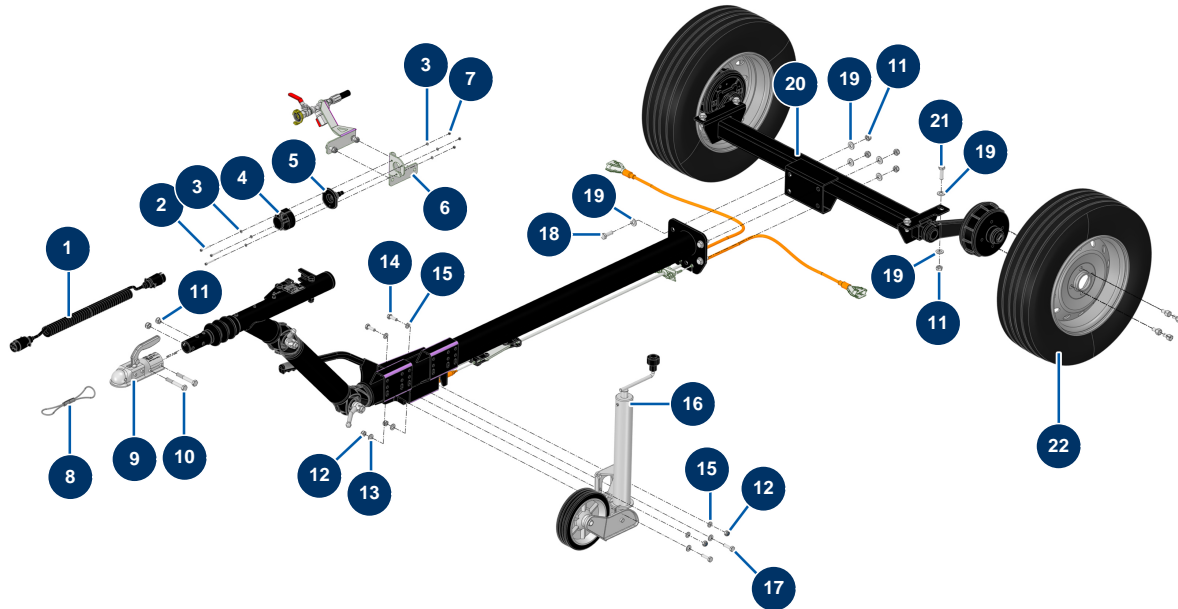


## Beschichtungsmaschine X-PRO D85 - Steuerhaus



### Détails des pièces

Pos.	Référence	Désignation
1	13284	Spiralverlängerung 2,5 m x 2 Stecker Metall 7-polig - CP 60
2	11881	Schraube M5 x 40 Schleifkopf
3	70085	Schmale Unterlegscheibe ø 5
4	13282	7-polige Sockelbuchse Metall Beleuchtung - CP 60
5	13283	Gummidichtung Sockel Buchse 7-polig Metall Beleuchtung - CP 60
6	C21078CST	
7	11880	Mutter M 5 Nylstop
8	14326	Sicherheitskabel Kupplungskopf AK160 ø 50 Muttern PA - CP 60
9	15503	
10	12442	
11	10051	Mutter M 12 Nylstop
12	60013	Mutter M 10 Nylstop
13	80261	Mittlere Unterlegscheibe ø 10 Edelstahl

<b>Pos.</b>	<b>Référence</b>	<b>Désignation</b>
14	30258	THEF-Schraube 10 x 30
15	30280	Schmale Unterlegscheibe ø 10 Edelstahl
16	13905	Automatisches Jockeyrad 500 Kg - Kriteriumbezogene Anweisung 60 & 80
17	12934	THEF-Schraube 10 x 35
18	K000211	
19	14102	Mittlere Unterlegscheibe ø 12 Edelstahl
20		20
21	12928	THEF-Schraube 12 x 40
22	20237	