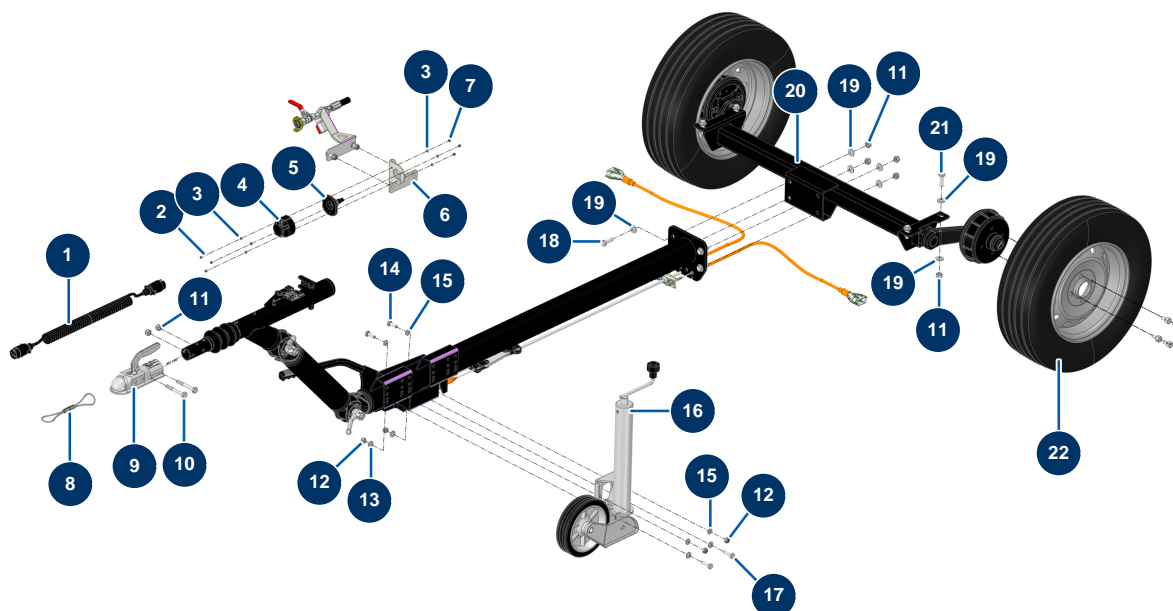


Máquina de proyección X-PRO D85 - Timonera



Détails des pièces

Pos.	Référence	Désignation
1	13284	Extensión espiral 2,5 m x 2 clavijas macho de metal 7 pin - CP 60
2	11881	Tornillo M5 x 40 cabezal lijadora
3	70085	Arandela estrecha ø 5
4	13282	Base hembra 7 pin metal iluminación - CP 60
5	13283	Junta de caucho base hembra 7 pin metal iluminación - CP 60
6	C21078CST	
7	11880	Tuerca M 5 nylstop
8	14326	Cable de seguridad para cabeza de acoplamiento AK160 ø 50 tuerca PA - CP 60
9	15503	
10	12442	Tornillo THPF 12 x 80
11	10051	Tuerca M 12 nylstop
12	60013	Tuerca M 10 nylstop
13	80261	Arandela media ø 10 inox

Pos.	Référence	Désignation
14	30258	Tornillo THEF 10 x 30
15	30280	Arandela estrecha ø 10 inox
16	13905	Rueda jockey automática 500 Kg - CP 60 y 80
17	12934	Tornillo THEF 10 x 35
18	K000211	
19	14102	Arandela media ø 12 inox
20		20
21	12928	Tornillo THEF 12 x 40
22	20237	Rueda neumatica 165R13 98x4 X-PRO D200