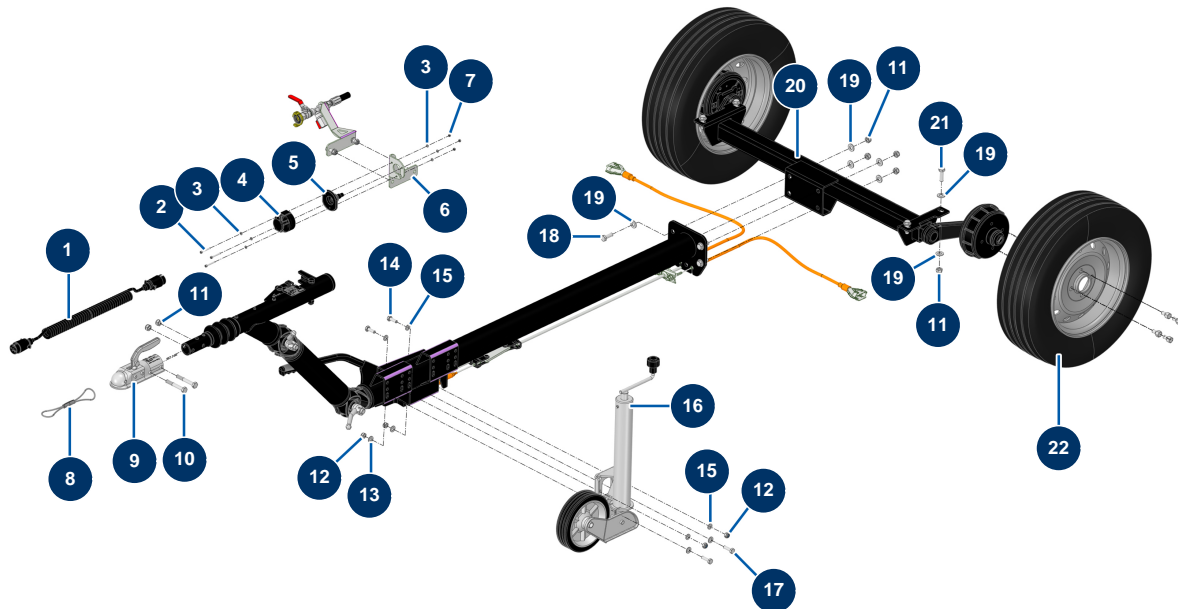


Intonacatrice X-PRO D85 - Timoneria



Détails des pièces

Pos.	Référence	Désignation
1	13284	Prolunga spirale 2,5 m x 2 spine metalliche 7 pin - C.P 60
2	11881	Vite M5 x 40 testa levigatrice
3	70085	Rondella stretta ø 5
4	13282	Basamento femmina 7 pin metallo illuminazione - C.P 60
5	13283	Guarnizione in gomma basamento femmina 7 pin metallo illuminazione - C.P 60
6	C21078CST	
7	11880	Dado M 5 nylstop
8	14326	Cavo di sicurezza per testa di accoppiamento AK160 ø 50 dado PA - CP 60
9	15503	
10	12442	Vite THPF 12 x 80
11	10051	Dado M 12 nylstop
12	60013	Dado M 10 nylstop
13	80261	Rondella media ø 10 inox

Pos.	Référence	Désignation
14	30258	Vite THEF 10 x 30
15	30280	Rondella stretta ø 10 inox
16	13905	Ruota jockey automatica 500 Kg - CP 60 & 80
17	12934	Vite THEF 10 x 35
18	K000211	
19	14102	Rondella media ø 12 inox
20		20
21	12928	Vite THEF 12 x 40
22	20237	