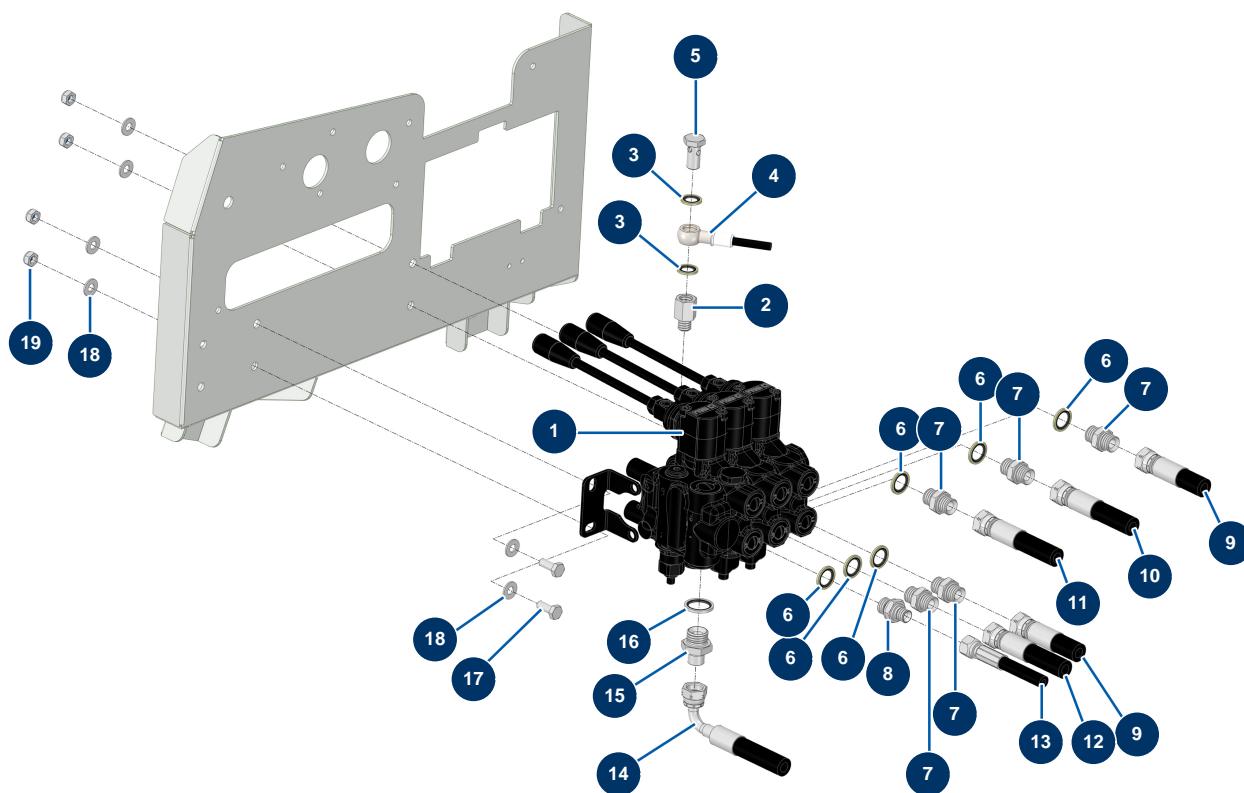


Máquina de proyección X-PRO D85 - Soporte de bloque de control hidráulico



Détails des pièces

Pos.	Référence	Désignation
1		1
2	12667	Niple alta presión 1/4" MachoC x 1/4" HembraD
3	91016	Junta de reborde de acero para tornillo hueco 1/4
4	13027	Manguera manómetro 400 mm 1/4"F (manóm.) x 1 racor ø 14 mm - CP 60
5	90863	Tornillo de cabeza perforada 1/4
6	91031	Junta de reborde de acero para tornillo hueco 3/8
7	90698	Niple alta presión 3/8" MachoD x 3/8" MachoD
8	90704	Niple alta presión 1/4" MachoD x 3/8" MachoD
9	15385	
10	15272	
11	15392	
12	15271	
13	15386	

Pos.	Référence	Désignation
14	15393	
15	80338	Niple alta presión 3/8" MachoC x 1/2" MachoD
16	91032	Junta de reborde de acero para tornillo hueco 1/2"
17	30273	Tornillo THEF 8 x 20
18	80260	Arandela media ø 8 inox
19	13980	Tuerca M 8 nylstop inox