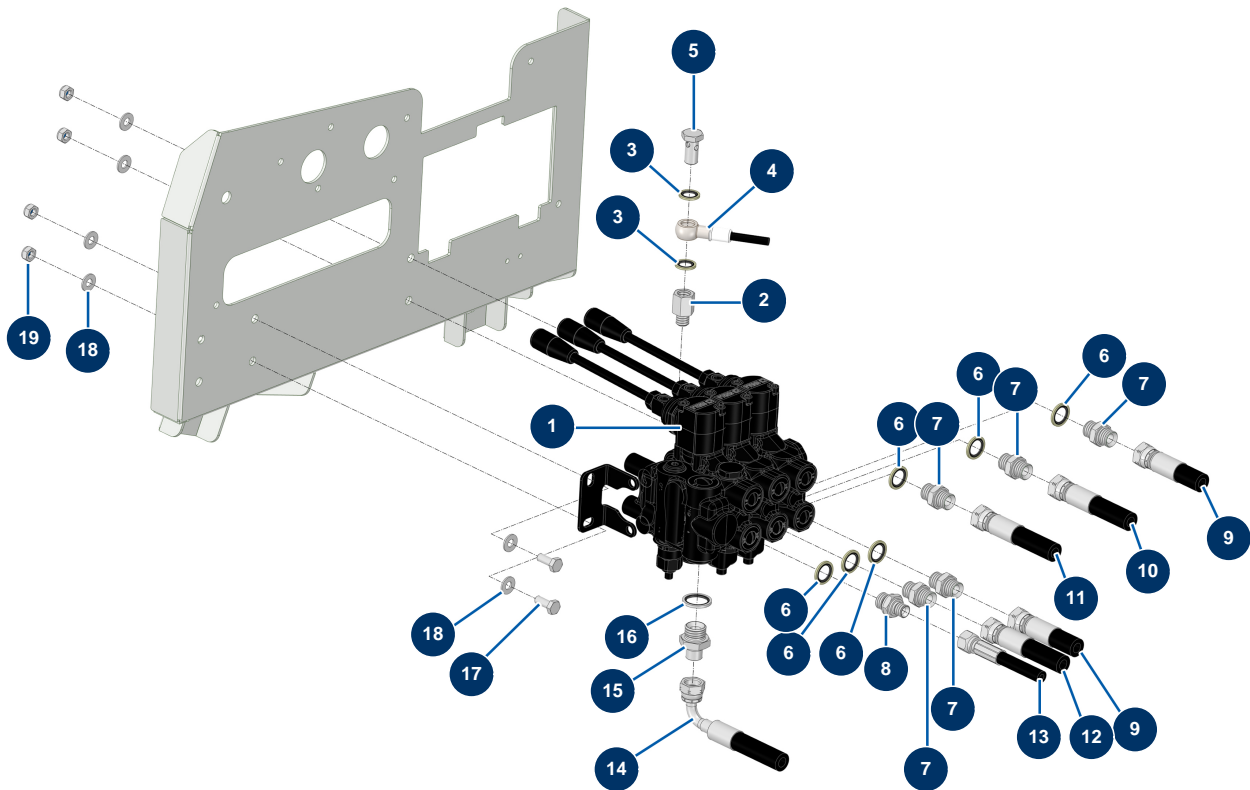


Intonacatrice X-PRO D85 - Supporto blocco comando idraulico



Détails des pièces

Pos.	Référence	Désignation
1		1
2	12667	Nipplo alta pressione 1/4" MaschioC x 1/4" FemminaD
3	91016	Guarnizione a labbro in acciaio per vite cava 1/4
4	13027	Tubo manometro 400 mm 1/4"F (mano) x 1 raccordo ø 14 mm - C.P 60
5	90863	Vite testa forata 1/4
6	91031	Guarnizione a labbro in acciaio per vite cava 3/8
7	90698	Nipplo alta pressione 3/8" MaschioD x 3/8" MaschioD
8	90704	Nipplo alta pressione 1/4" MaschioD x 3/8" MaschioD
9	15385	
10	15272	
11	15392	
12	15271	
13	15386	

Pos.	Référence	Désignation
14	15393	
15	80338	Niplo alta pressione 3/8" MaschioC x 1/2" MaschioD
16	91032	Guarnizione a labbro in acciaio per vite cava 1/2"
17	30273	Vite THEF 8 x 20
18	80260	Rondella media ø 8 inox
19	13980	Dado M 8 nylstop inox