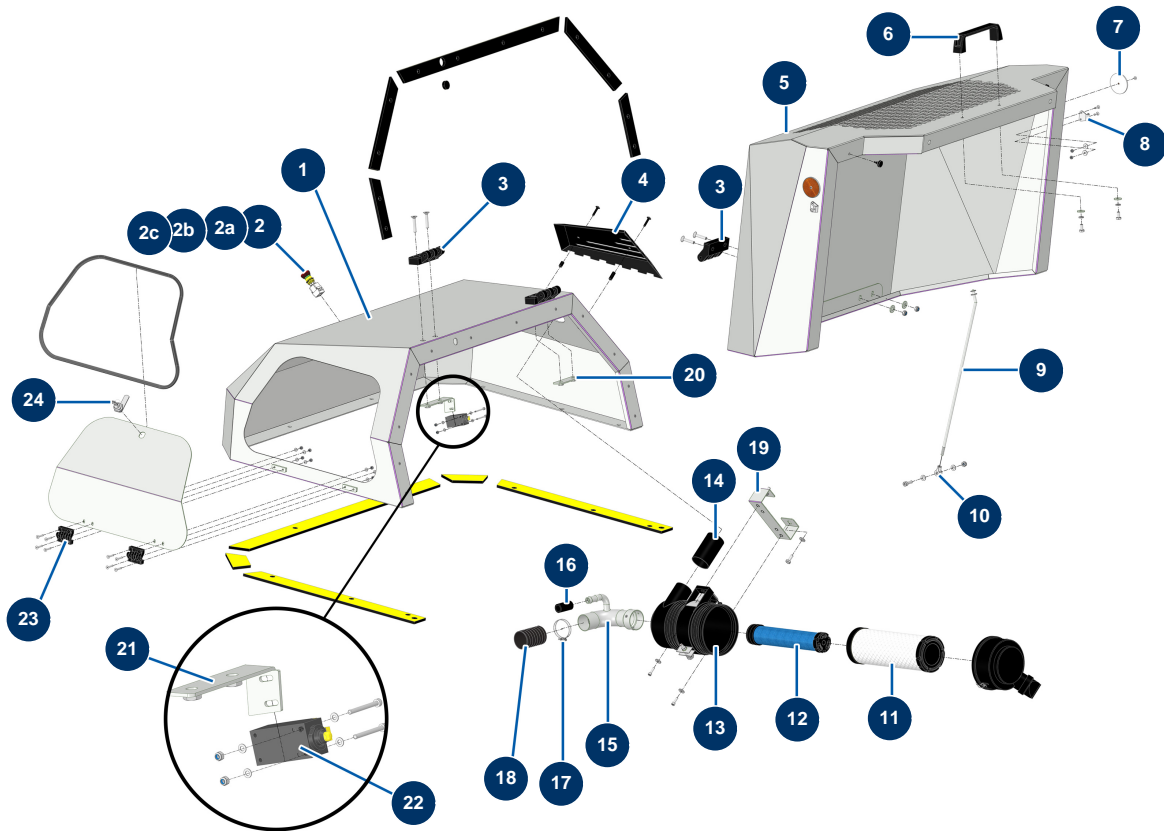


Beschichtungsmaschine X-PRO E70 - 400V TETRA V2 - Karosserie



Détails des pièces

Pos.	Référence	Désignation
1	C23743CST	
2	90727	Notaus-Taste zum Einhängen - CP 60
2a	12664	Adapter Sicherheitskontakt/Notaustaste CP60
2b	80448	Wasserdicht Stopfbüchse M 20
2c	12663	Sicherheitskontakt Schieber - CP 60
3	12797	Scharnierhaube - CP 60
4	C23749C	
5	C23756	
6	1042523	Gittergriff Kriteriumbezogene Anweisung 60
7	12361	Runder & orangefarbener Reflektor - CP 60
8	15022	Haken verstellbare Froschverriegelung
9	C23859	
10	13240	Kappe M8 ø 8 Gasdruckfeder ø 10 mobile Haube - CP 60

Pos.	Référence	Désignation
11	30762	Standardluftfilterkartusche Donaldson Motor KOHLER KDW & KSD
12	30763	Luftfiltersicherheitskartusche Donaldson Motor KOHLER KDW & KSD
13	30761	Zyklonluftfilter komplett Donaldson-Motor KOHLER KDW 1003 & 1404
14	C23744C	
15	C22280	
16	10727	
17	12723	Schelle 2 Kabel ø 56 x 65 - CP 60
18	12538	PVC-Hülle GAZ ø 50 am Meter - CP 60
19	C23746C	
20	C23738C	
21	C24070C	
22	12663	Sicherheitskontakt Schieber - CP 60
23	13036	
24	13035	