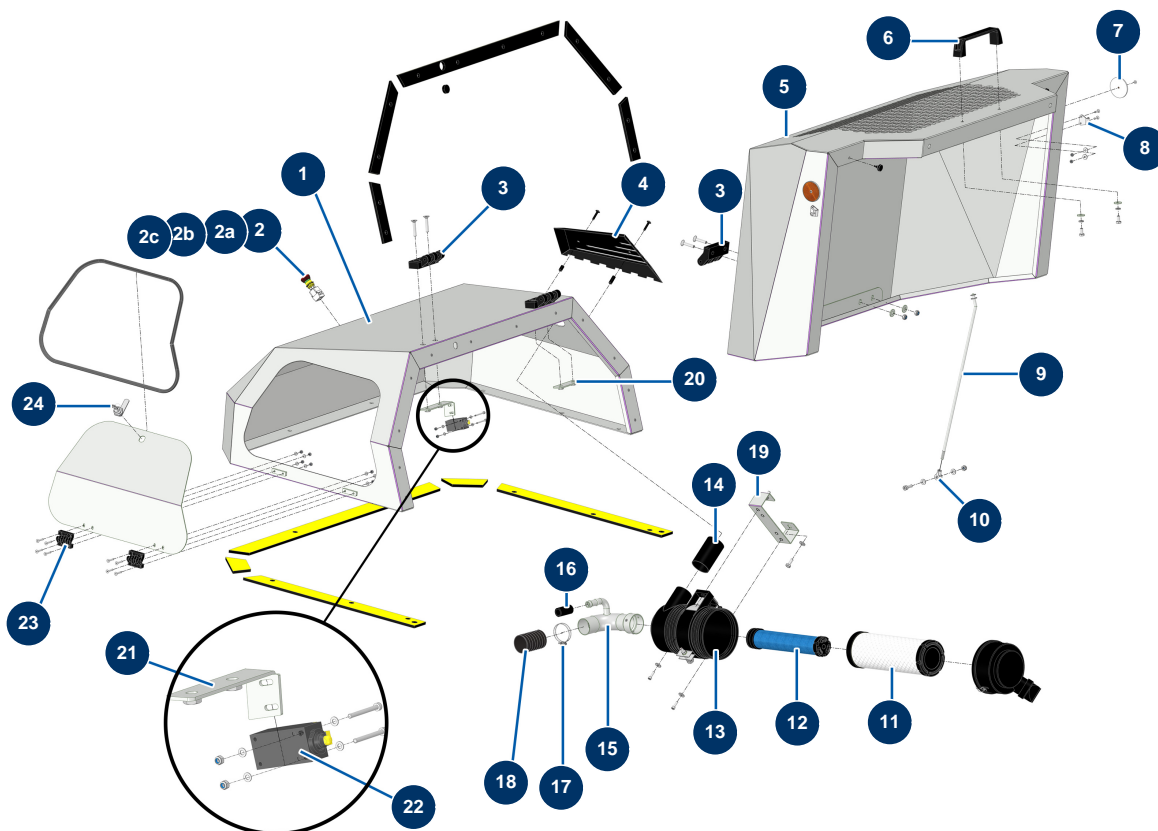


Máquina de proyección X-PRO E70 - 400V TETRA V2 - Carrocería



Détails des pièces

Pos.	Référence	Désignation
1	C23743CST	
2	90727	Botón de parada de emergencia con gancho - CP 60
2a	12664	Adaptador contacto de seguridad / pulsador de parada de emergencia CP60
2b	80448	Prensaestopa estanco de M 20
2c	12663	Contacto seguridad botón - CP 60
3	12797	Bisagra cubierta - CP 60
4	C23749C	
5	C23756	
6	1042523	Empuñadura rejilla CP 60
7	12361	Catadióptrico redondo y naranja - CP 60
8	15022	Gancho de bisagra ajustable
9	C23859	
10	13240	

Pos.	Référence	Désignation
11	30762	Cartucho de aire estándar filtro Donaldson motor KOHLER KDW & KSD
12	30763	Cartucho de aire seguridad filtro Donaldson motor KOHLER KDW & KKSD
13	30761	Filtro de aire ciclónico completo Donaldson motor KOHLER KDW 1003 y 1404
14	C23744C	
15	C22280	
16	10727	
17	12723	Abrazadera de alambre ø 56 x 65 - CP 60
18	12538	Recubrimiento PVC GAS ø 50 al metro - CP 60
19	C23746C	
20	C23738C	
21	C24070C	
22	12663	Contacto seguridad botón - CP 60
23	13036	
24	13035	