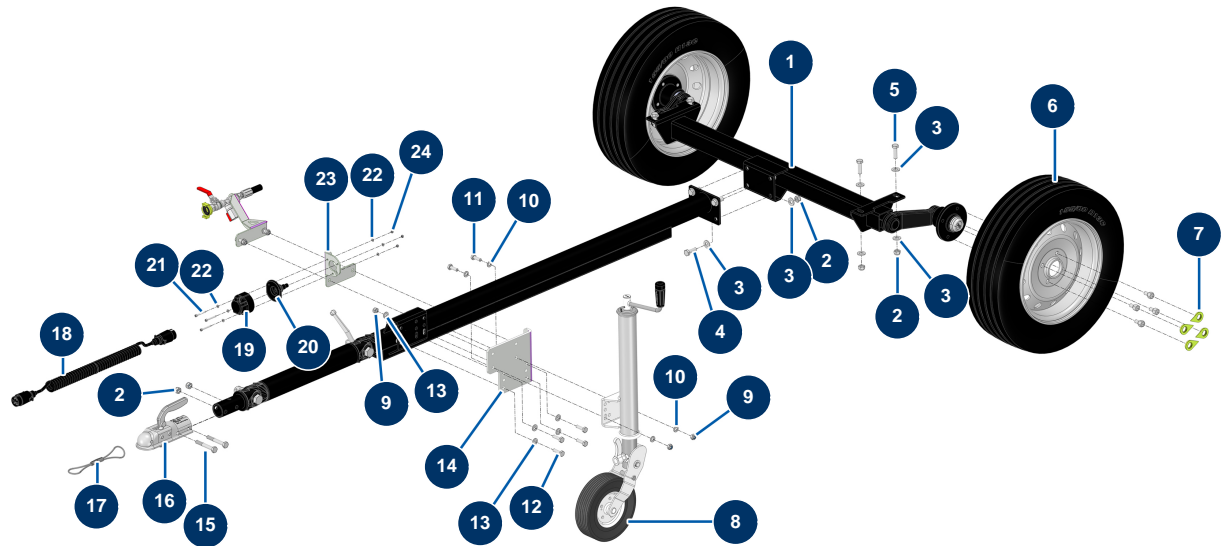


Beschichtungsmaschine X-PRO E70 - 400V TETRA V2 - Steuerhaus



Détails des pièces

Pos.	Référence	Désignation
1	15249	
2	10051	Mutter M 12 Nylstop
3	14102	Mittlere Unterlegscheibe ø 12 Edelstahl
4	K000211	
5	12928	THEF-Schraube 12 x 40
6	20211	Komplettrad 155/80R13 PCD 98x4 X-PRO D140
7	14645	
8	14891	Automatisches Jockeyrad 500 Kg - Kriteriumbezogene Anweisung X-PRO D60/80 & E70
9	60013	Mutter M 10 Nylstop
10	30280	Schmale Unterlegscheibe ø 10 Edelstahl
11	30258	THEF-Schraube 10 x 30
12	12934	THEF-Schraube 10 x 35
13	80261	Mittlere Unterlegscheibe ø 10 Edelstahl

Pos.	Référence	Désignation
14	C20368	Jockey Radaufsatz CP60
15	12442	
16	15503	
17	14326	Sicherheitskabel Kupplungskopf AK160 ø 50 Muttern PA - CP 60
18	13284	Spiralverlängerung 2,5 m x 2 Stecker Metall 7-polig - CP 60
19	13282	7-polige Sockelbuchse Metall Beleuchtung - CP 60
20	13283	Gummidichtung Sockel Buchse 7-polig Metall Beleuchtung - CP 60
21	11881	Schraube M5 x 40 Schleifkopf
22	70085	Schmale Unterlegscheibe ø 5
23	C21078CST	
24	11880	Mutter M 5 Nylstop