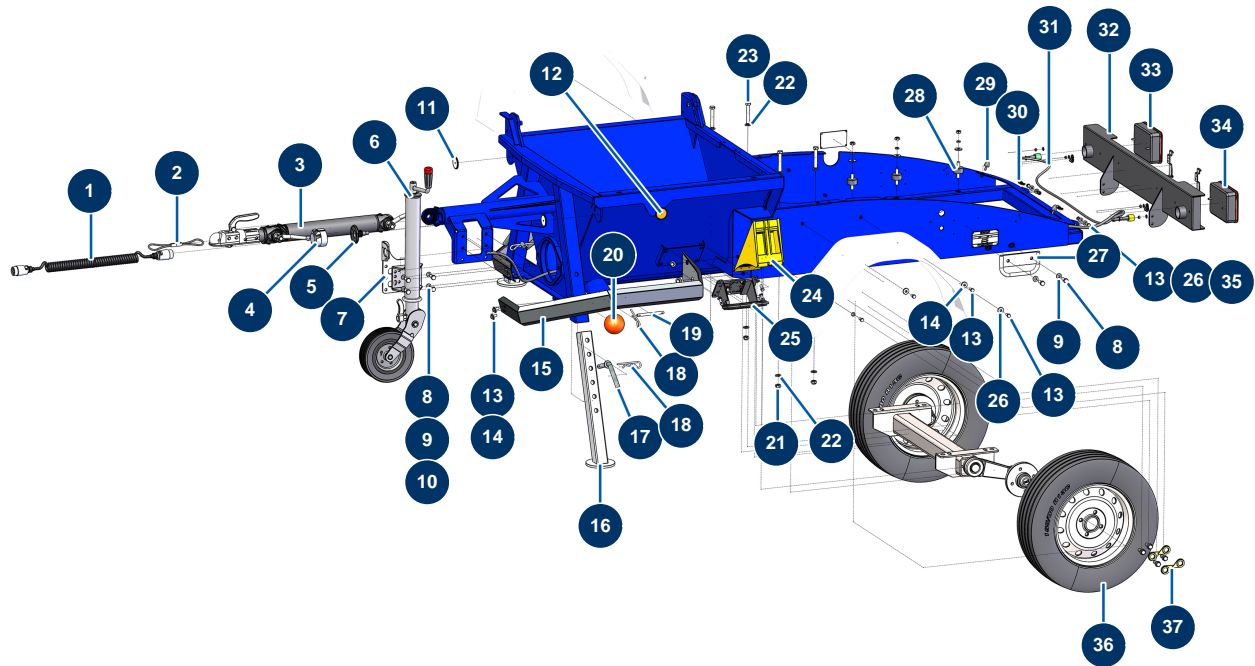


## Fließestrichmaschine X-PRO D140 - Fahrgestell



### Détails des pièces

Pos.	Référence	Désignation
1	13284	Spiralverlängerung 2,5 m x 2 Stecker Metall 7-polig - CP 60
2	14326	Sicherheitskabel Kupplungskopf AK160 ø 50 Muttern PA - CP 60
3	20209	Achse + Schaltgestänge komplett X-PRO D140
4	13282	7-polige Sockelbuchse Metall Beleuchtung - CP 60
5	13283	Gummidichtung Sockel Buchse 7-polig Metall Beleuchtung - CP 60
6	20210	Stützrad ø 60 Automatik X-PRO D140
7	C23063	7
8	30258	THEF-Schraube 10 x 30
9	30280	Schmale Unterlegscheibe ø 10 Edelstahl
10	60013	Mutter M 10 Nylstop
11	12362	Runder & weißer Reflektor - CP 60
12	12361	Runder & orangefarbener Reflektor - CP 60
13	30273	THEF-Schraube 8 x 20

Pos.	Référence	Désignation
14	30292	Große Unterlegscheibe ø 8 Edelstahl
15	C23024	15
16	C23023	16
17	20236	
18	20046	Stift R 4 mm
19	20060	Achse Ablaufspund X-PRO-Maschine
20	20048	Reinigungsball ø 100
21	10051	Mutter M 12 Nylstop
22	30294	Große Unterlegscheibe ø 12 Edelstahl
23	12442	
24	20213	Gelber Kunststoffradkeil X-PRO D140
25	20214	Halter Radkeil schwarz X-PRO
26	30256	Schmale Unterlegscheibe ø 8 Edelstahl
27	C20976	Befestigungshalter Chassis CP 60 Version 7.13
28	30150	Silentblock ø 40 x 20 M10
29	14216	Kegelförmiges Widerlager ø 20 x 24 M6
30	20231	30
31	12801	Kompletter Lichtstrang 3,5 m - CP 60
32	C22019	Scheinwerferplatte Chassis CP 60 2017
33	12803	Rückleuchten rechts komplett - CP 60
34	12802	Rückleuchten links komplett - CP 60
35	13980	Mutter M 8 Nylstop Inox
36	20211	Komplettrad 155/80R13 PCD 98x4 X-PRO D140
37	14645	