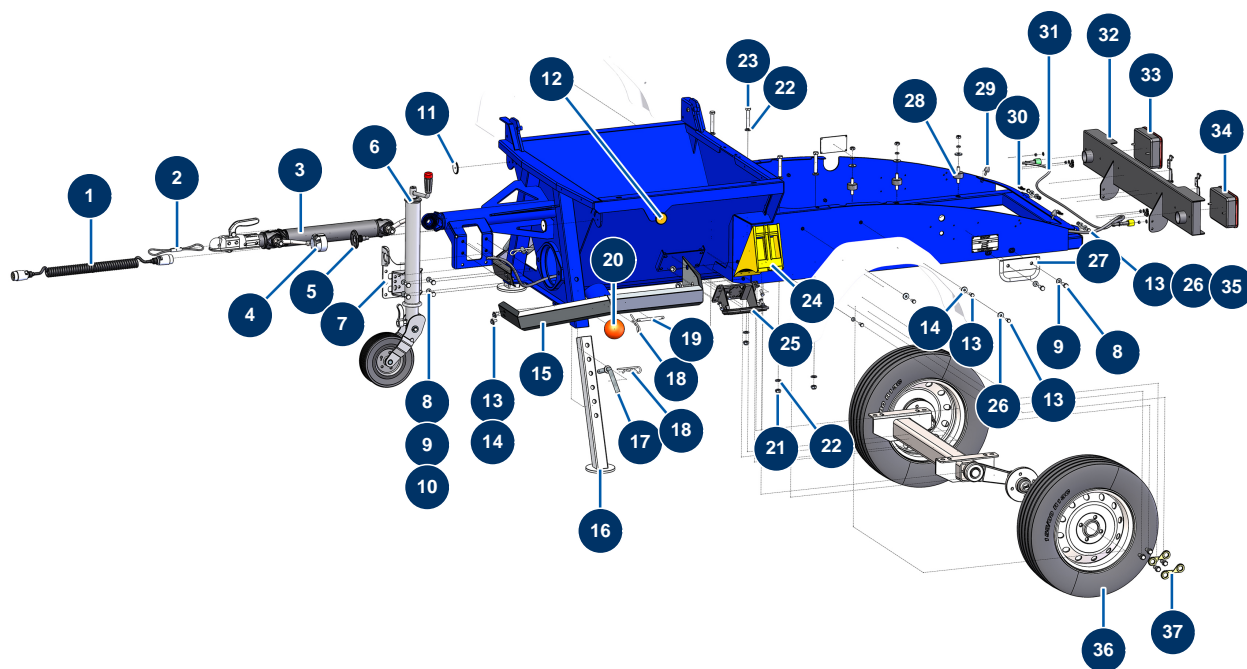


Machine à chape liquide X-PRO D140 - Châssis



Détails des pièces

Pos.	Référence	Désignation
1	13284	Prolongateur spirale 2,5 m x 2 prises mâle métalliques 7 broches - CP 60
2	14326	Câble sécurité tête d'attelage AK160 ø 50 noix PA - CP 60
3	20209	Essieu + timonerie complète X-PRO D140
4	13282	Socle femelle 7 broches métal éclairage - CP 60
5	13283	Joint caoutchouc socle femelle 7 broches métal éclairage - CP 60
6	20210	Roue jockey ø 60 automatique X-PRO D140
7	C23063	7
8	30258	Vis THEF 10 x 30
9	30280	Rondelle étroite ø 10 inox
10	60013	Ecrou M 10 nylstop
11	12362	Catadioptre rond & blanc - CP 60
12	12361	Catadioptre rond & orange - CP 60
13	30273	Vis THEF 8 x 20

Pos.	Référence	Désignation
14	30292	Rondelle large ø 8 inox
15	C23024	15
16	C23023	16
17	20236	Goupille de support X-PRO D
18	20046	Goupille R 4 mm
19	20060	Axe bonde vidange machine X-PRO
20	20048	Balle nettoyage ø 100
21	10051	Ecrou M 12 nylstop
22	30294	Rondelle large ø 12 inox
23	12442	Vis THPF 12 x 80
24	20213	Cale roue plastique jaune X-PRO D140
25	20214	Support cale roue noir X-PRO
26	30256	Rondelle étroite ø 8 inox
27	C20976	Support d'amarrage châssis CP 60 version 7.13
28	30150	Silentbloc ø 40 x 20 M10
29	14216	Butée conique ø 20 x 24 M6
30	20231	30
31	12801	Faisceau éclairage complet 3,5 m - CP 60
32	C22019	Plaque phare châssis CP 60 2017
33	12803	Feux arrière droit complet - CP 60
34	12802	Feux arrière gauche complet - CP 60
35	13980	Ecrou M 8 nylstop inox
36	20211	Roue complète 155/80R13 PCD 98x4 X-PRO D140
37	14645	Indicateur desserrage roues CP 60, 80 & 120