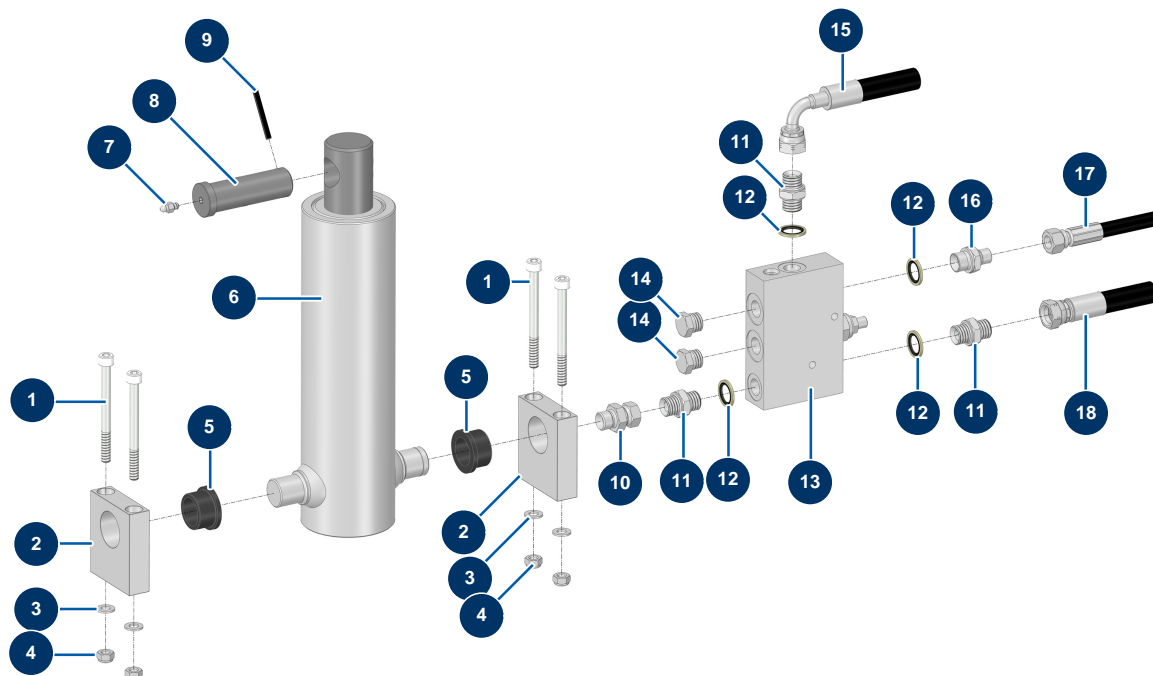


Máquina de proyección X-PRO E70 - 400V TETRA V2 - Cilindro del mezclador



Détails des pièces

Pos.	Référence	Désignation
1	14152	Tornillo de cabeza cilíndrica 8 x 90
2	M20015	Soporte cilindro de tolva CP 60 y 80
3	30256	Arandela estrecha ø 8 inox
4	13980	Tuerca M 8 nylstop inox
5	14129	Cojinete de brida 25/32 x 20 - CP 60 y 80
6	12307	Cilindro pistón telescópico mezclador - CP 60
7	60012	Engrasador recto M6
8	M10251	Eje de cilindro - CP 60
9	12474	Perno elástico de pasador de cilindro - CP 60
10	14287	Niple alta presión 16/150 MachoD x 3/8" HembraC - CP 60
11	90698	Niple alta presión 3/8" MachoD x 3/8" MachoD
12	91031	Junta de reborde de acero para tornillo hueco 3/8
13	15028	

Pos.	Référence	Désignation
14	90238	Tapón baja presión 3/8" macho
15	15390	
16	90704	Niple alta presión 1/4" MachoD x 3/8" MachoD
17	15386	
18	15392	