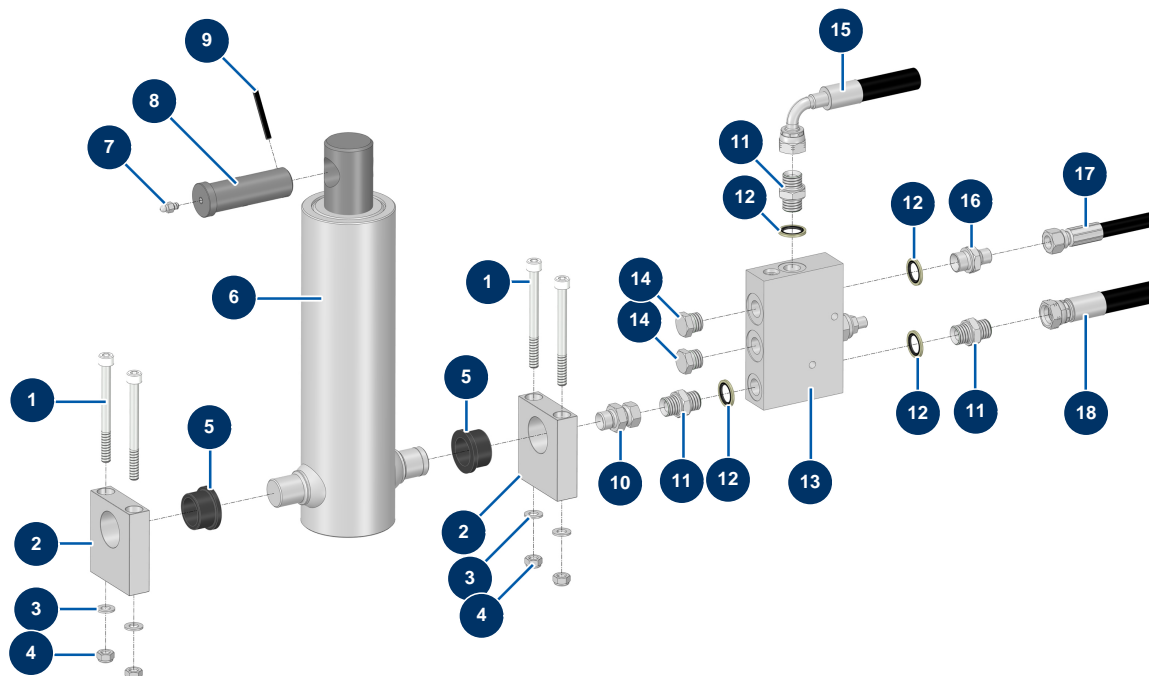


## Machine à enduire X-PRO E70 - 400V TETRA V2 - Vérin malaxeur



### Détails des pièces

Pos.	Référence	Désignation
1	14152	Vis tête cylindrique 8 x 90
2	M20015	Support vérin trémie CP 60 & 80
3	30256	Rondelle étroite ø 8 inox
4	13980	Ecrou M 8 nylstop inox
5	14129	Palier à collerette 25/32 x 20 - CP 60 & 80
6	12307	Vérin télescopique malaxeur - CP 60
7	60012	Graisseur droit M6
8	M10251	Axe vérin - CP 60
9	12474	Goupille élastique axe vérin - CP 60
10	14287	Mamelon HP 16/150 MâleD x 3/8" FemelleC - CP 60
11	90698	Mamelon HP 3/8" MâleD x 3/8" MâleD
12	91031	Joint acier pour vis creuse à lèvres 3/8"
13	15028	Bloc clapet 3/8" vérin - CP 60

Pos.	Référence	Désignation
14	90238	Bouchon BP 3/8" mâle
15	15390	Flexible 265 retour vérin X-PRO Version 2024
16	90704	Mamelon HP 1/4" MâleD x 3/8" MâleD
17	15386	Flexible 261 pilotage clapet X-PRO Version 2024
18	15392	Flexible 267 alimentation vérin X-PRO Version 2024