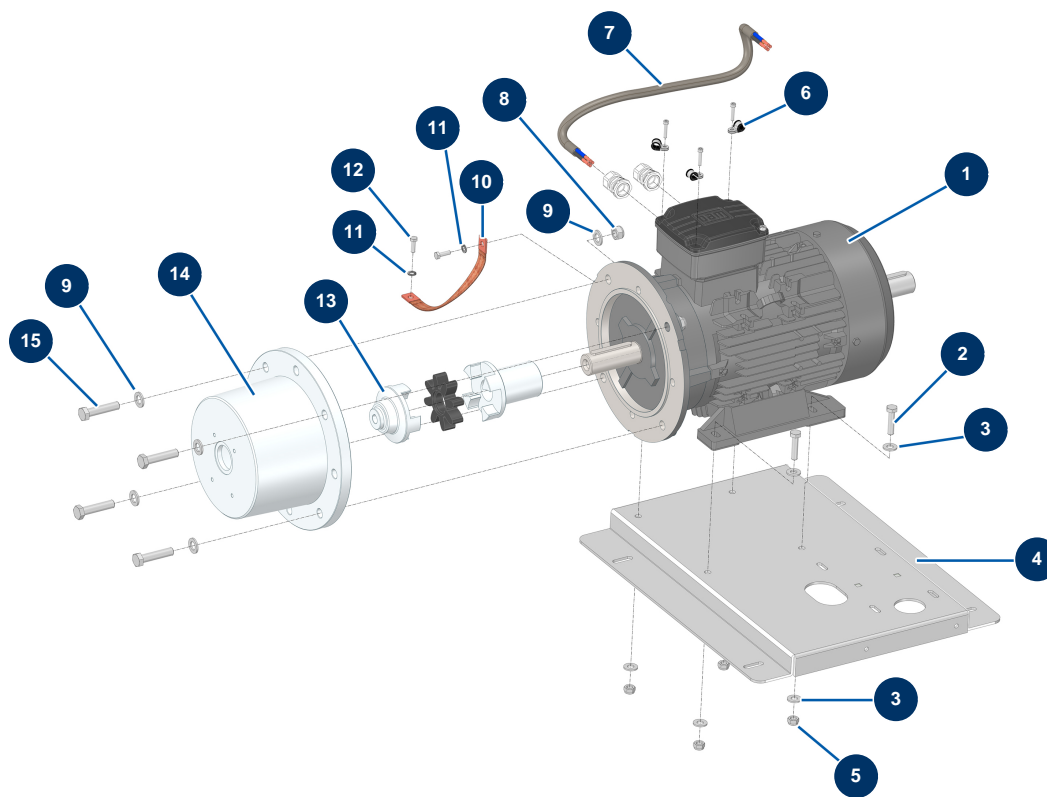


## Máquina de proyección X-PRO E70 - 400V TETRA V2 - Motorización



### Détails des pièces

Pos.	Référence	Désignation
1	14433	Motor eléctrico con patas 15 kW - T160 - B3 - 2800 rpm - 400/690V
2	12467	Tornillo THEF 12 x 50
3	14102	Arandela media ø 12 inox
4	C24174C	
5	10051	Tuerca M 12 nylstop
6	13951	Abrazadera para cables ø 12 - C.P 60
7	14442	Cable apantallado 4 x 6 por metro
8	90491	Tuerca M 16 nylstop
9	30288	Arandela estrecha ø 16 inox
10	12353	Trenza de puesta a tierra - CP 60
11	80266	
12	11544	Tornillo THEF 8 x 25
13	14427	Acoplamiento elástico motor eléctrico T160 bomba hidráulica GR2

<b>Pos.</b>	<b>Référence</b>	<b>Désignation</b>
14	14426	Linterna ø 350 motor eléctrico T160 bomba hidráulica GR2
15	12872	Tornillo THEF 16 x 70