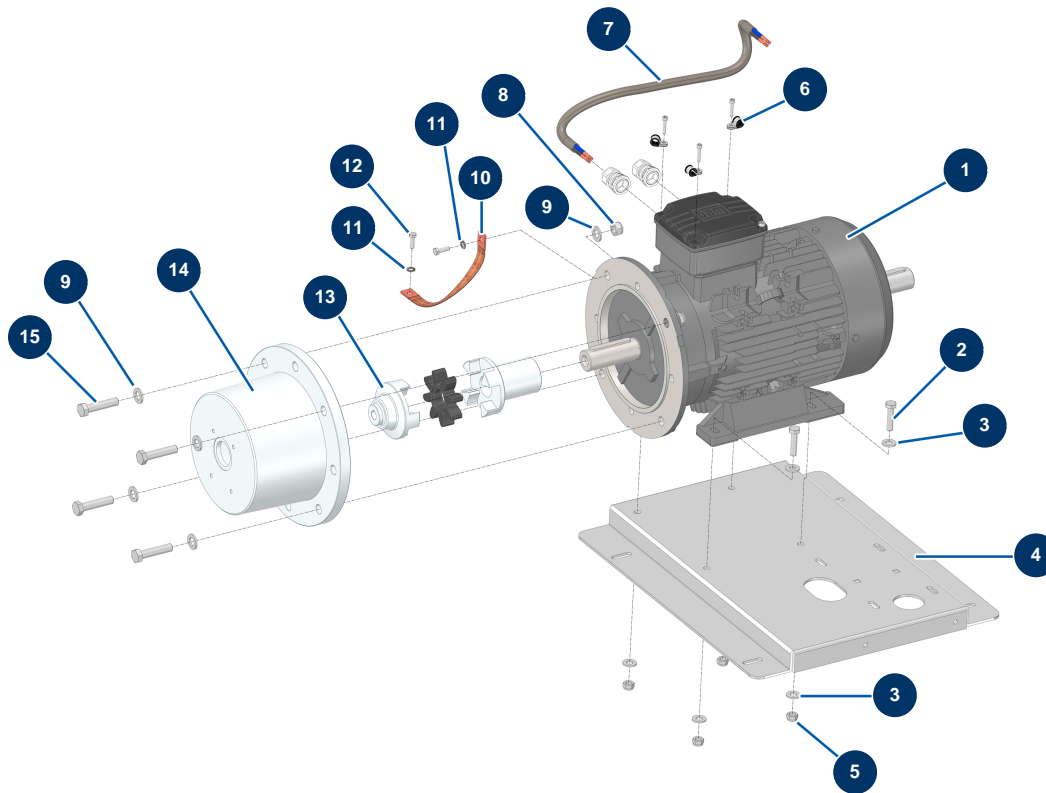


Intonacatrice X-PRO E70 - 400V TETRA V2 - Motorizzazione



Détails des pièces

Pos.	Référence	Désignation
1	14433	Motore elettrico con piedi 15 kW - T160 - B3 - 2800 rpm - 400/690V
2	12467	Vite THEF 12 x 50
3	14102	Rondella media ø 12 inox
4	C24174C	
5	10051	Dado M 12 nylstop
6	13951	Fascetta passafili ø 12 - C.P 60
7	14442	Cavo schermato 4 x 6 al metro
8	90491	Dado M 16 nylstop
9	30288	Rondella stretta ø 16 inox
10	12353	Treccia di messa a terra - C.P 60
11	80266	
12	11544	Vite THEF 8 x 25
13	14427	Accoppiamento elastico motore elettrico T160 pompa idraulica GR2

Pos.	Référence	Désignation
14	14426	Lanternas ø 350 motore elettrico T160 pompa idraulica GR2
15	12872	Vite THEF 16 x 70