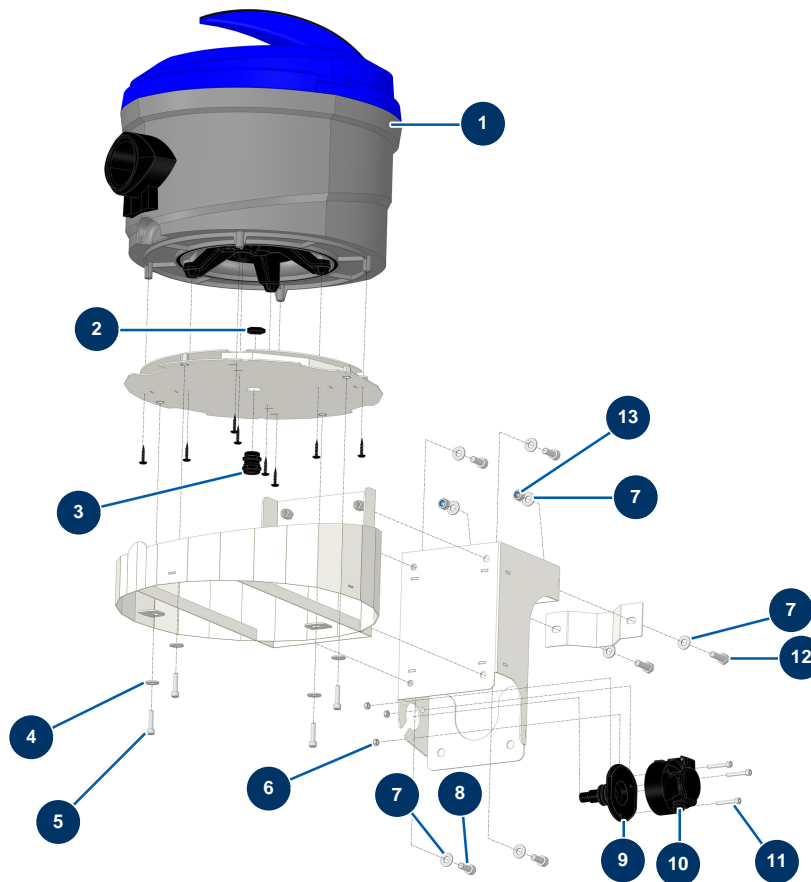


## Beschichtungsmaschine X-PRO D60 V2 - Staubabsaugsystem - Details (option)



### Détails des pièces

Pos.	Référence	Désignation
1	15580	
2	11197	M20-Stopfbuchsenmutter
3	80448	Wasserdicht Stopfbüchse M 20
4	30291	Große Unterlegscheibe ø 6
5	80614	Zylinderkopfschraube 6 x 25 Edelstahl
6	11880	Mutter M 5 Nylstop
7	80260	Mittlere Unterlegscheibe ø 8 Edelstahl
8	80470	Zylinderkopfschraube 8 x 20
9	15591	
10	15509	
11	12245	Zylinderkopfschraube 5 x 30
12	11544	THEF-Schraube 8 x 25
13	90127	Mutter M 8 Nylstop