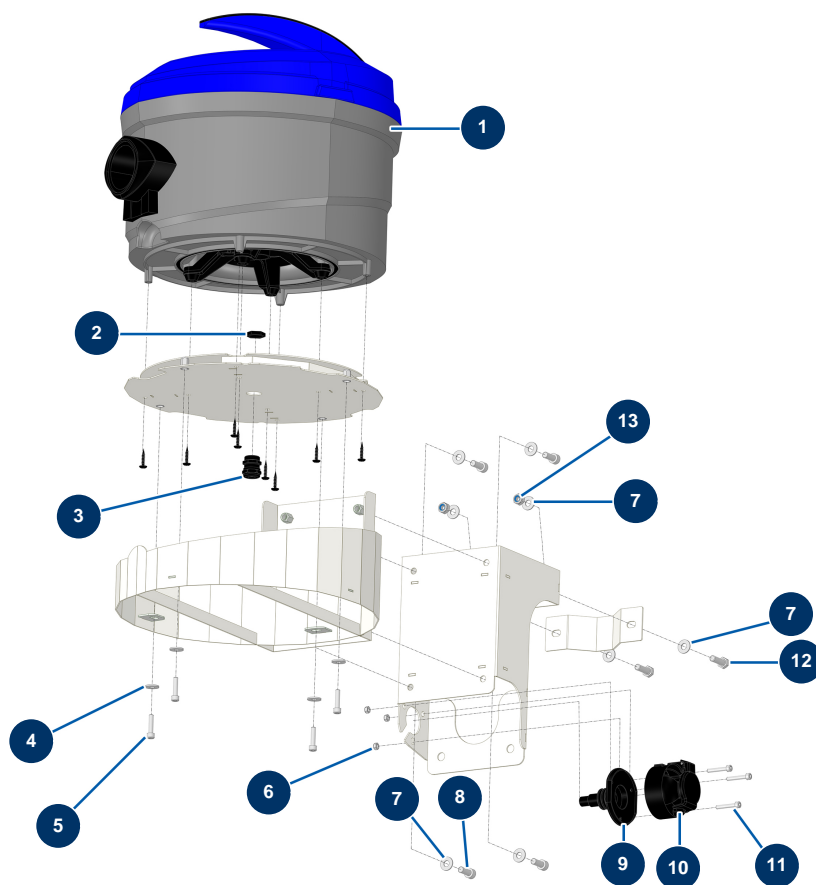


Máquina de proyección X-PRO D60 V2 - Sistema de aspiración de polvo (opción)



Détails des pièces

| Pos. | Référence | Désignation |
|------|-----------|---|
| 1 | 15580 | Electroválvula caudalímetro MIXPRO 100 |
| 2 | 11197 | Tuerca prensaestopa M 20 |
| 3 | 80448 | Prensaestopa estanco de M 20 |
| 4 | 30291 | Arandela ancha \varnothing 6 |
| 5 | 80614 | Tornillo de cabeza cilíndrica 6 x 25 inox |
| 6 | 11880 | Tuerca M 5 nylstop |
| 7 | 80260 | Arandela media \varnothing 8 inox |
| 8 | 80470 | Tornillo de cabeza cilíndrica 8 x 20 |
| 9 | 15591 | |
| 10 | 15509 | |
| 11 | 12245 | Tornillo de cabeza cilíndrica 5 x 30 |
| 12 | 11544 | Tornillo THEF 8 x 25 |

| Pos. | Référence | Désignation |
|-------------|------------------|--------------------|
| 13 | 90127 | Tuerca M 8 nylstop |