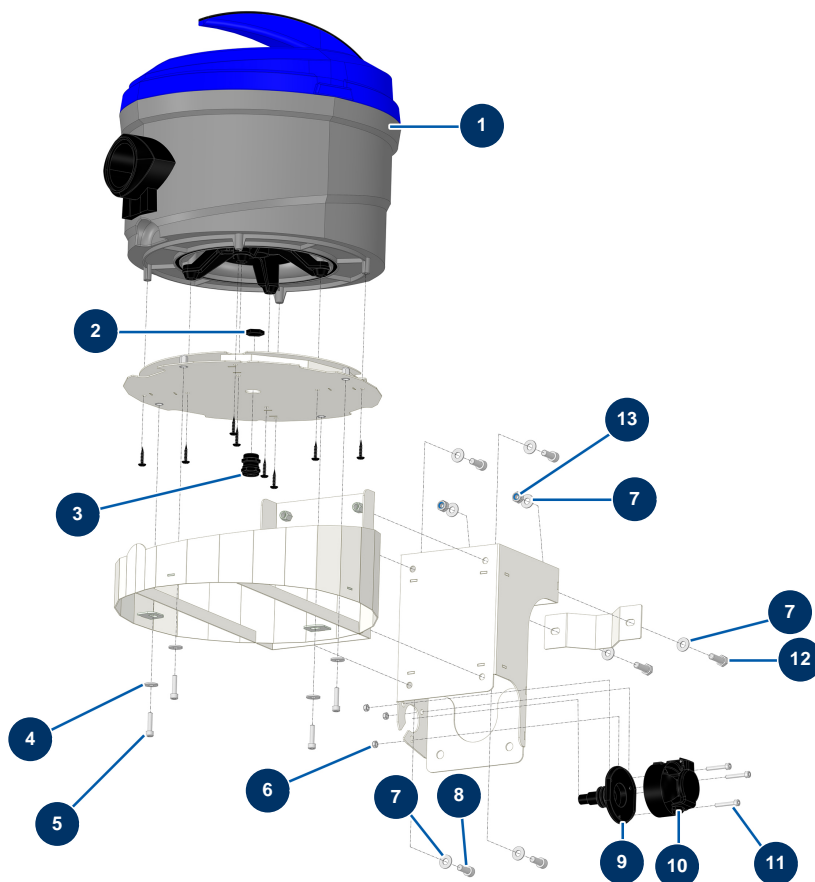


Machine à enduire X-PRO D60 V2 - Système d'aspiration de poussière (option)



Détails des pièces

| Pos. | Référence | Désignation |
|------|-----------|---|
| 1 | 15580 | Aspirateur 36V option aspiration anti poussière machine tractée X-PRO |
| 2 | 11197 | Ecrou presse étoupe M 20 |
| 3 | 80448 | Presse étoupe étanche M 20 |
| 4 | 30291 | Rondelle large ø 6 |
| 5 | 80614 | Vis tête cylindrique 6 x 25 inox |
| 6 | 11880 | Ecrou M 5 nylstop |
| 7 | 80260 | Rondelle moyenne ø 8 inox |
| 8 | 80470 | Vis tête cylindrique 8 x 20 |
| 9 | 15591 | Joint étanchéité socle femelle plastique 13 broches éclairage - CP 60 |
| 10 | 15509 | Prise électrique femelle saillie 3P 16A 24V vibreur X-PRO |
| 11 | 12245 | Vis tête cylindrique 5 x 30 |
| 12 | 11544 | Vis THEF 8 x 25 |
| 13 | 90127 | Ecrou M 8 nylstop |