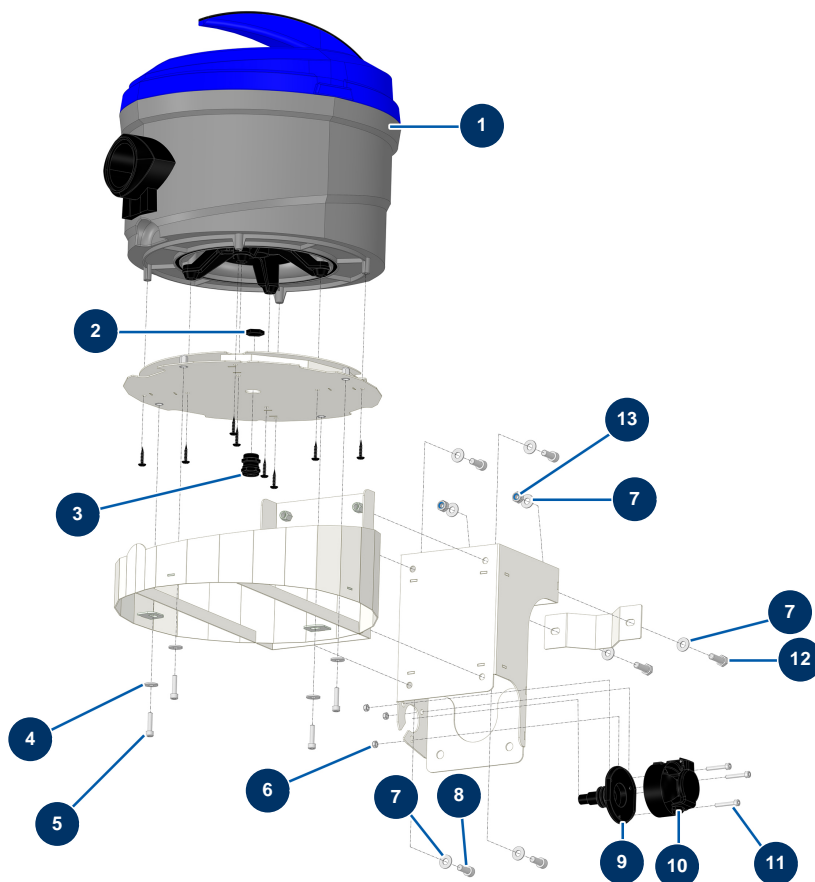


## Intonacatrice X-PRO D60 V2 - Sistema di aspirazione polvere - dettagli (opzione)



### Détails des pièces

Pos.	Référence	Désignation
1	15580	Elettrovalvola flussometro MIXPRO 100
2	11197	Dado premistoppa M 20
3	80448	Premistoppa a tenuta ermetica da M 20
4	30291	Rondella larga ø 6
5	80614	Vite testa cilindrica 6 x 25 inox
6	11880	Dado M 5 nylstop
7	80260	Rondella media ø 8 inox
8	80470	Vite testa cilindrica 8 x 20
9	15591	
10	15509	
11	12245	Vite testa cilindrica 5 x 30
12	11544	Vite THEF 8 x 25
13	90127	Dado M 8 nylstop